

NL – GEBRUIKSAANWIJZING

# WASMACHINE

---

WBWM1400A8WNB

**EN – User manual** **34**

Washing machine

WBWM1400A9WNB

**FR – Notice d'utilisation** **64**

Lave-linge

---

 **WISBERG**

# WBWM1400A8WNB

**WISBERG**

**WASHING MACHINE**  
MODEL: WBWM1400A8WNB

Product ID: 943922  
Normal load: 8.0kg  
Rated voltage: 220-240V~50Hz  
Max. current: 10A  
Rated frequency: 50Hz  
Rated power: 1900W  
Water pressure: 0.05-1MPa  
Grade of waterproof: IPX4

**Wisepick Productions B.V.**  
Weena 664  
3012CN, Rotterdam  
The Netherlands  
Made in China

PCB CONTROL

Serial Number:

Batchcode:

# WBWM1400A9WNB

**WISBERG**

**WASHING MACHINE**  
MODEL: WBWM1400A9WNB

Product ID: 943923  
Normal load: 9.0kg  
Rated voltage: 220-240V~50Hz  
Max. current: 10A  
Rated frequency: 50Hz  
Rated power: 1950W  
Water pressure: 0.05-1MPa  
Grade of waterproof: IPX4

**Wisepick Productions B.V.**  
Weena 664  
3012CN, Rotterdam  
The Netherlands  
Made in China

PCB CONTROL

Serial Number:

Batchcode:

# INHOUDSOPGAVE

<b>Voorwoord</b>	<b>5</b>
<b>1. Veiligheid</b>	<b>6</b>
1.1. Veiligheidswaarschuwingen en -voorschriften	6
1.2. Uitleg van grafische symbolen op het product en de verpakking	9
<b>2. Informatie over het apparaat</b>	<b>9</b>
2.1. Beschrijving van het apparaat	9
2.2. Algemene specificaties	9
2.3. Typeplaatje	10
2.4. Reserveonderdelen	10
2.5. Garantie	10
<b>3. Installatie</b>	<b>10</b>
3.1. Eisen aan de plaats van installatie	10
3.2. De verpakking verwijderen en controleren	11
3.3. Hoofdonderdelen	11
3.4. Benodigde gereedschappen	12
3.5. De transportbeveiliging verwijderen	12
3.6. De toevoerslang aansluiten	12
3.7. De afvoerslang aansluiten	13
3.8. Het apparaat waterpas stellen	14
3.9. Het apparaat kalibreren	14
3.10. Fabrieksresten verwijderen	14
<b>4. Gebruik</b>	<b>14</b>
4.1. Bedieningspaneel	15
4.2. Een pasbeurt voorbereiden	15
4.3. Het apparaat aan- en uitzetten	16
4.4. Wasprogramma starten	16
4.5. Wasprogramma's aanpassen	19
4.6. Overige functies	20
4.7. Apparaat openen tijdens een wasprogramma	21
4.8. Een wasprogramma annuleren	21
4.9. Gewijzigd wasprogramma opslaan (mijn programma)	21
4.10. Wasmiddelen toevoegen	21
4.11. De wasbeurt starten	22
4.12. Het einde van een programma	22
4.13. Wasmiddelaanbevelingen	22
4.14. Wasgoedaanbevelingen	23
4.15. Uitgebreide specificaties wasprogramma Wisberg WBWM1400A8WNB	23
4.16. Uitgebreide specificaties wasprogramma Wisberg WBWM1400A9WNB	24

<b>5.</b>	<b>Reiniging en onderhoud</b>	<b>24</b>
5.1.	Algemene reiniging en trommelreiniging	24
5.2.	Het waterfilter schoonmaken	25
5.3.	De wasmiddellade schoonmaken	26
5.4.	De afvoerpomp schoonmaken	26
<b>6.</b>	<b>Storingen oplossen</b>	<b>28</b>
6.1.	Problemen met het apparaat	28
6.2.	Problemen met de schone was	30
6.3.	Foutcodes op het bedieningspaneel	31
<b>7.</b>	<b>Buiten gebruik stellen</b>	<b>32</b>
7.1.	Transport en opslag	32
<b>8.</b>	<b>Veilig afvoeren</b>	<b>32</b>
8.1.	Verpakkingsmateriaal afvoeren	32
8.2.	Het apparaat afvoeren	33

# VOORWOORD






## Over dit document

- Deze handleiding bevat alle informatie voor correct, efficiënt en veilig gebruik van het apparaat.
- Deze handleiding is bedoeld voor de eindgebruiker en/of koper van dit apparaat.
- Zorg ervoor dat u de instructies in deze handleiding volledig gelezen en begrepen heeft voordat u het apparaat installeert of gebruikt. Bewaar dit document voor toekomstig gebruik zolang u het apparaat gebruikt en/of in bezit heeft.
- Wisepick Productions B.V. kan op geen enkele wijze aansprakelijk worden gesteld voor immateriële schade aan u of aan anderen, of materiële schade aan het apparaat, uw eigendommen of eigendommen van anderen ontstaan door het niet of niet juist opvolgen van de instructies in deze handleiding.
- In de waarschuwingen en veiligheidsvoorschriften in deze handleiding worden niet alle mogelijke omstandigheden en situaties besproken.
- Als u contact opneemt met onze klantenservice, zorg er dan voor dat u het modelnummer gereed heeft. De informatie vindt u op het typeplaatje of op de voorzijde van deze handleiding.

## Oorspronkelijke instructies

Deze handleiding is oorspronkelijk geschreven in het Nederlands. Alle andere talen zijn vertaalde documenten. In geval van vertaalfouten, is de Nederlandse versie leidend.

## Gebruikte symbolen

SYMBOOL	OMSCHRIJVING
 <b>GEVAAR!</b>	Duidt op brandgevaar en/of brandbare materialen.
 <b>WAARSCHUWING!</b>	Duidt op een gevaarlijke situatie die, indien deze niet wordt vermeden, kan leiden tot ernstige immateriële schade aan u of anderen.
 <b>VOORZICHTIG!</b>	Duidt op een gevaarlijke situatie die, indien deze niet wordt vermeden, kan leiden tot lichte immateriële schade aan u of anderen.
 <b>LET OP!</b>	Duidt op een situatie die verband houdt met materiële schade.
 <b>OPMERKING</b>	Duidt op nuttige, aanvullende informatie.

## **OPMERKING**

U kunt de laatste versie van deze handleiding ook online terugvinden, op [www.wisberghome.com](http://www.wisberghome.com) als u zoekt op het artikelnummer.

## Auteursrecht

De in deze handleiding afgebeelde gegevens, waaronder begrepen teksten, foto's, grafische tekeningen, beeldmerken, (handels)namen en logo's, zijn eigendom van Wisepick Productions B.V. en worden beschermd door het auteursrecht, merkenrecht en/of enig ander intellectueel eigendomsrecht, tenzij deze gegevens toebehoren aan een derde. Het is u nimmer toegestaan de inhoud van de handleiding geheel of gedeeltelijk te reproduceren, over te dragen, te verspreiden, te bewaren of tegen vergoeding beschikbaar te stellen aan derden, zonder de voorafgaande schriftelijke toestemming van Wisepick Productions B.V. en/of de derde waar de gegevens aan toebehoren.

## Conformiteit

### WBWM1400A8WNB

Hierbij verklaart Wisepick Productions B.V. dat het apparaat conform is met de Verordening (EU) 2019/2017. De volledige tekst van de EU-conformiteitsverklaring kan worden geraadpleegd op: [www.wisberghome.com](http://www.wisberghome.com) als u zoekt op het artikelnummer.

### WBWM1400A9WNB

Hierbij verklaart Wisepick Productions B.V. dat het apparaat conform is met de Verordening (EU) 2019/2017. De volledige tekst van de EU-conformiteitsverklaring kan worden geraadpleegd op: [www.wisberghome.com](http://www.wisberghome.com) als u zoekt op het artikelnummer.

## Contactgegevens Wisberg

De klantenservice kunt u bereiken via: [www.wisberghome.com](http://www.wisberghome.com)

Wisepick Productions B.V.

Weena 664

3012 CN Rotterdam

Nederland

Made in China

# 1. VEILIGHEID

## 1.1. VEILIGHEIDSWAARSCHUWINGEN EN -VOORSCHRIFTEN



### WAARSCHUWING!

Zorg dat u de veiligheidsinstructies volledig heeft gelezen en begrepen voordat u het apparaat installeert, gebruikt of onderhoudt. Zo voorkomt u mogelijke materiële schade en immateriële schade aan u of aan anderen, het apparaat, uw andere eigendommen of eigendommen van anderen.

- Wees altijd alert en voorzichtig. Gebruik geen elektrische apparaten als u last heeft van concentratiestoornissen of het nodige bewustzijn mist, of als u onder invloed bent van drugs, alcohol of medicijnen. Zelfs de geringste onoplettendheid kan leiden tot ernstige ongevallen en verwondingen bij het gebruik van elektrische apparaten.
- VERGIFTIGINGSGEVAAR. Vaatwasmiddelen bevatten giftige stoffen. Volg altijd de instructies van het vaatwasmiddel.
- VERGIFTIGINGSGEVAAR. Drink het water uit het apparaat niet op.
- EXPLOSIEGEVAAR. Haal de voedingskabel niet uit het geaard stopcontact bij aanwezigheid van ontvlambare gassen.
- EXPLOSIEGEVAAR. Plaats het apparaat niet in een corrosieve of explosieve atmosfeer.
- EXPLOSIEGEVAAR DOOR ONTVLAMBARE STOFFEN. Plaats geen ontvlambare voorwerpen of voorwerpen die doordrenkt zijn met ontvlambare producten in het apparaat.
- VERSTIKKINGSGEVAAR. Laat kinderen nooit met het verpakkingsmateriaal spelen. Houd het verpakkingsmateriaal buiten bereik van kinderen.
- VERSTIKKINGSGEVAAR. Kleine kinderen of huisdieren kunnen in het apparaat klimmen. Houd de deur zoveel mogelijk gesloten en controleer het apparaat voordat u een wasbeurt start.
- VERSTIKKINGSGEVAAR. Op kinderen, handelingsonbekwame personen en huisdieren dient toezicht te worden gehouden tijdens het gebruik van het apparaat. Het apparaat bevat kleine onderdelen. Kinderen moeten onder toezicht staan om te verzekeren dat ze niet spelen met het apparaat.
- VERSTIKKINGSGEVAAR DOOR ZUURSTOFTEKORT. Gebruik het apparaat nooit in kleine ruimtes, wanneer hier personen in aanwezigheid zijn die niet instaat zijn de ruimte zelfstandig te verlaten, tenzij er voortdurend toezicht is.
- KNELGEVAAR DOOR KANTELEN VAN HET APPARAAT. Plaats het apparaat altijd op een vlakke en stabiele ondergrond.
- KNELGEVAAR DOOR KANTELEN VAN HET APPARAAT. Klim, zit of sta niet op het apparaat.
- KNELGEVAAR DOOR KANTELEN VAN HET APPARAAT. Draag altijd veiligheidshandschoenen en gesloten schoenen wanneer u het apparaat verplaatst.

#### BRANDGEVAAR DOOR KORTSLUITING.

- Gebruik geen verlengsnoeren of stekkerdozen met dit apparaat.
- Draai of knik de voedingskabel niet en rol de voedingskabel niet op. De isolatielaag van de voedingskabel kan beschadigd raken.
- Trek niet aan de voedingskabel om het apparaat te verplaatsen of om de stekker uit het geaarde stopcontact te halen.
- Controleer voor gebruik of de spanning op het stopcontact dat u wilt gebruiken overeenkomt met die op het typeplaatje van het apparaat (220 – 240V~ 50Hz). Sluit het apparaat alleen aan op een geaard stopcontact. Schade die is veroorzaakt door een foutieve spanning, valt buiten de garantie.
- Zorg dat u het apparaat zodanig installeert dat de voedingskabel altijd bereikbaar is.

#### BRANDGEVAAR DOOR OVERVERHITTING.

- Installeer het apparaat niet binnen 20 cm van andere warmtebronnen.
- Houd de voedingskabel weg bij hitte, olie, scherpe randen of hoeken en bewegende delen.
- Gebruik nooit een timer of een aparte afstandsbediening die het apparaat automatisch inschakelt.
- Plaats het apparaat nooit op vloerbedekking om te voorkomen dat de ventilatieopeningen worden geblokkeerd.
- Dek het apparaat nooit af.
- Blokkeer de luchtstroom naar de lucht in- of uitgangen van het apparaat niet.
- Installeer het apparaat niet onder een werkblad of in een kast. Dit apparaat is niet bedoeld als inbouwapparaat.

#### ELEKTROCUTIEGEVAAR DOOR KORTSLUITING.

- Plaats het apparaat altijd op een droge en vochtbestendige ondergrond.
- Gebruik het apparaat nooit in een vochtige ruimte, zoals een badkamer, of in de nabijheid van een bad, een douche of een zwembad.
- Gebruik het apparaat niet als een onderdeel beschadigd of defect is. Vervang een beschadigd of defect apparaat onmiddellijk. Haal de voedingskabel uit het stopcontact en neem contact op met de klantenservice.
- Gebruik uitsluitend de voedingskabel die vanuit de fabriek op het apparaat is gemonteerd. Wijzig de voedingskabel niet.
- De stekker is voorzien van randaarde. Verwijder de aardcontacten niet van de stekker.
- Vervang nooit zelf de voedingskabel. De voedingskabel mag alleen door een bevoegde servicemonteur worden vervangen.
- Gebruik het apparaat niet als de voedingskabel beschadigd is. De voedingskabel mag alleen door een bevoegde servicemonteur vervangen worden.
- Steek nooit voorwerpen in de ventilatieopeningen.
- Bedien het apparaat nooit met natte handen.
- Haal de voedingskabel niet uit het geaard stopcontact met natte handen.
- Giet geen water over het apparaat heen.

#### **!** VOORZICHTIG!

- **STRUIKELGEVAAR DOOR LOSHANGENDE KABELS.** Laat de voedingskabel nooit hangen op een manier dat iemand er over kan struikelen of er per ongeluk aan kan trekken.
- **VERBRANDINGSGEVAAR.** De deur kan heet worden tijdens gebruik. Raak de deur niet aan tijdens of vlak na een wasprogramma. Houd kinderen uit de buurt van het apparaat tijdens een wasprogramma.
- **VERBRANDINGSGEVAAR.** Het apparaat kan warm water bevatten. Maak de afvoerpomp niet schoon tijdens of direct na een wasbeurt.

- KANS OP LETSEL DOOR HET TILLEN VAN TE ZWARE VOORWERPEN. Verplaats het apparaat altijd met twee personen. Gebruik twee handen bij het verplaatsen, tillen of draaien van het apparaat.

### **! LET OP!**

- RISICO OP HUIDIRRITATIE. Gebruik in de eerste 3 tot 6 maanden na de geboorte geen wasverzachter voor babykleding. In wasverzachters zitten geur- en kleurstoffen die de huid van je baby kunnen irriteren.
- RISICO OP SCHADE AAN HET APPARAAT OF DE WAS. Als kleding eerst met de hand is gewassen, spoel en wring de was zorgvuldig uit voordat u de was in het apparaat plaatst.
- RISICO OP SCHADE AAN HET APPARAAT OF DE WAS. Was geen kleding die niet geschikt is voor het gekozen wasprogramma.
- RISICO OP SCHADE AAN HET APPARAAT OF DE WAS. Was geen kleding die doordrenkt is met licht ontvlambare stoffen zoals bezine, alcohol of terpetine.
- RISICO OP SCHADE AAN HET APPARAAT OF DE WAS. Was geen waterdichte artikelen.

### RISICO OP SCHADE AAN HET APPARAAT.

- De transportbeveiliging moet verwijderd zijn uit het apparaat voor u het apparaat aan zet. Als de trommel gaat draaien met de transport beveiliging nog gemonteerd draait het apparaat zichzelf kapot.
- Dit apparaat mag niet gebruikt worden door kinderen jonger dan 8 jaar.
- Dit apparaat is niet bedoeld voor gebruik door personen (waaronder kinderen) met beperkte fysieke, sensorische of geestelijke capaciteiten of met gebrek aan ervaring en kennis, tenzij ze onder toezicht staan of instructies betreffende het gebruik van het apparaat hebben ontvangen van iemand die verantwoordelijk is voor hun veiligheid.
- Gebruik alleen de originele, meegeleverde accessoires voor de installatie.
- Sluit de toevoerslang nooit aan op een warmwaterkraan.
- Gebruik geen gereedschappen voor het vastmaken van de toevoerslang.
- Draai of knik de toevoer- en afvoerslangen niet en rol de toevoer- en afvoerslangen niet op.
- Zorg ervoor dat de voedingskabel niet klem komt te zitten onder het apparaat.
- Zorg ervoor dat er geen ongewenste voorwerpen in het apparaat terecht komen. Controleer altijd de zakken van kleding.
- Forceer de deur niet dicht. Als de deur niet goed sluit, controleer of er was klem zit of dat het apparaat te vol zit.
- Forceer de deur niet open als de deurvergrendeling is ingeschakeld.
- Reinig het apparaat nooit met agressieve of schurende schoonmaakmiddelen, of scherpe voorwerpen.
- Reiniging en gebruikersonderhoud mogen niet zonder toezicht door kinderen worden uitgevoerd.
- Laat het apparaat nooit vallen en vermijd stoten. Het laten vallen of stoten van het apparaat kan de correcte werking van het apparaat beïnvloeden. Gebruik het apparaat niet als het apparaat is gevallen.
- Gebruik het apparaat niet buiten. Het apparaat is alleen bedoeld voor gebruik binnenshuis.
- Gebruik het apparaat alleen in huishoudelijke en soortgelijke toepassingen, zoals keukenruimtes van het personeel in winkels, kantoren en andere werkomgevingen, boerderijen, gebruik door klanten in hotels, motels en andere woonomgevingen, en "bed & breakfast"-achtige omgevingen. Het apparaat is niet bedoeld voor professioneel gebruik.
- Gebruik het apparaat niet op niet-stationaire locaties zoals schepen en kampeerwagens.

### RISICO OP LEKKAGE.

- Sluit de kraan af als u langere tijd afwezig bent (bijv. tijdens vakanties), zeker als er zich in de buurt van het apparaat geen afvoer in de vloer bevindt, bijvoorbeeld een putje.
- Steek de afvoerslang niet dieper dan 15 cm in de afvoerbuis om te voorkomen dat het water tijdens het afpompen terugstroomt.
- Plaats het apparaat niet op een plek waar de temperatuur onder de 0 °C kan komen om vorstschade te voorkomen.
- Hergebruik nooit de oude toevoerslang. Gebruik altijd de nieuwe toevoerslang die met wordt meegeleverd met het apparaat.
- Sluit de toevoerslang niet aan op een watertoevoer met een waterdruk lager dan 0,05 MPa of hoger dan 1 MPa.

## 1.2. UITLEG VAN GRAFISCHE SYMBOLEN OP HET PRODUCT EN DE VERPAKKING

SYMBOOL	BETEKENIS
	De CE-markering op dit apparaat geeft aan dat Wisepick Productions B.V. verklaart dat dit apparaat voldoet aan de eisen van de relevante Europese wetgeving met betrekking tot gezondheid, veiligheid en milieubescherming. De declaratie van conformiteit is beschikbaar op aanvraag bij Wisepick Productions B.V. Zie Voorwoord voor de contactgegevens.
	Geeft aan dat eerst de gebruiksaanwijzing aandachtig gelezen moet worden voordat verder gegaan wordt met het gebruik.
	Dit symbool geeft aan dat het apparaat niet door een persoon alleen getild mag worden.
	Dit is een klasse I apparaat. De metalen delen van het apparaat zijn verbonden met een aardbeschermingsleiding, de zogenaamde aarde.
	Dit symbool op het apparaat, de accessoires of de verpakking geeft aan dat dit apparaat niet met het gewone huishoudelijk afval afgevoerd mag worden maar moet worden ingeleverd bij een inzamelingspunt.

## 2. INFORMATIE OVER HET APPARAAT

### 2.1. BESCHRIJVING VAN HET APPARAAT

De Wisberg WBWM1400A8WNB en WBWM1400A9WNB zijn vrijstaande wasmachines geschikt voor huishoudelijk gebruik. Via het bedieningspaneel kan er gekozen worden tussen 14 verschillende wasprogramma's.

De wasmachines hebben een weegfunctie die het wasprogramma kan aanpassen op basis van de hoeveelheid kleding in de trommel.

### 2.2. ALGEMENE SPECIFICATIES

Artikelnummer	WBWM1400A8WNB	WBWM1400A9WNB
Afmetingen (b x h x d)	850 x 595 x 540 mm	850 x 595 x 599 mm
Gewicht	63 kg	61 kg
Type apparaat	Vrijstaande wasmachine	
Capaciteit / vulgewicht	8 kg	9 kg
Toeren per minuut	1400	

Diameter voorlader	330 mm	
Voeding	220 – 240 V ~ 50 Hz	
Energieverbruik	1900 W	1950 W
Geluidsniveau	40 dB	
Gebruikstemperatuur	5 °C – 40°C	
Watertoevoer	Koud water	
Minimale waterdruk	0,05 MPa	
Maximale waterdruk	1 MPa	

### 2.3. TYPEPLAATJE

De belangrijkste gegevens van het apparaat zijn ook te vinden op het typeplaatje. Het typeplaatje is te vinden op pagina 2.

### 2.4. RESERVEONDERDELEN

Reserveonderdelen zijn tot minimaal 10 jaar na de introductie van het apparaat op de consumentenmarkt beschikbaar. Houd er rekening mee dat sommige reserveonderdelen alleen beschikbaar zijn voor professionele reparateurs. Ga voor het bestellen van reserveonderdelen of voor meer informatie naar: [www.wisberghome.com](http://www.wisberghome.com).

### 2.5. GARANTIE

Dit apparaat wordt geleverd met een garantieperiode van 2 jaar na aankoop. Ga voor meer informatie over de garantievoorwaarden naar [www.wisberghome.com](http://www.wisberghome.com). U dient in ieder geval te beschikken over de aankoopbon met koop- en/of leverdatum om aanspraak te kunnen maken op de garantie.

## 3. INSTALLATIE

Neem voordat u het apparaat installeert nauwkeurig de veiligheidsinformatie uit hoofdstuk 1 door.

### 3.1. EISEN AAN DE PLAATS VAN INSTALLATIE



#### WAARSCHUWING!

- **BRANDGEVAAR DOOR KORTSLUITING.** Controleer voor gebruik of de spanning op het geaarde stopcontact dat u wilt gebruiken overeenkomt met die op het typeplaatje van het apparaat (220 – 240V ~ 50Hz). Sluit het apparaat alleen aan op een geaard stopcontact. Schade die is veroorzaakt door een foutieve spanning, valt buiten de garantie.
- **BRANDGEVAAR DOOR KORTSLUITING.** Zorg dat u het apparaat zodanig installeert dat de voedingskabel altijd bereikbaar is.



#### VOORZICHTIG!

- **RISICO OP LETSEL DOOR HET TILLEN VAN TE ZWARE VOORWERPEN.** Verplaats het apparaat altijd met twee personen. Gebruik twee handen bij het verplaatsen, tillen of draaien van het apparaat.



#### LET OP!

- **RISICO OP SCHADE AAN HET APPARAAT.** Zorg ervoor dat de voedingskabel niet klem komt te zitten onder het apparaat.
- **RISICO OP SCHADE AAN HET APPARAAT.** Sluit de toevoerslang nooit aan op een warmwaterkraan.

Plaats het apparaat op een locatie die aan de volgende voorwaarden voldoet:

- Een vlakke, stabiele en hitte- en vochtbestendige ondergrond.
- In het geval van een houten vloer, zorg ervoor dat de vloer stevig en stabiel is. Verstevig indien nodig de vloer.
- Omgevingstemperatuur tussen 5 – 40 °C.
- Minimaal 2 cm ruimte aan alle zijden.
- Niet in direct zonlicht
- Goed geventileerd
- Niet direct naast warmtebronnen, zoals kachels of fornuizen
- Een geaard stopcontact binnen 150 cm.
- Een beluchterkraan binnen 150 cm. Dit is een kraan met een 3/4" schroefdraad.
- Een gootsteensifon of afvoerbuus binnen 150 cm. Indien gekozen voor een losse afvoerbuus, dient deze een minimale binnendiameter van Ø4 cm te hebben en aanwezig te zijn op een maximale hoogte van 100 cm.

Ontbreken één of meerdere van de genoemde aansluitingen? Schakel dan eerst een gekwalificeerde monteur in om de vereiste aansluitingen aan te leggen voordat u het apparaat installeert.

### 3.2. DE VERPAKKING VERWIJDEREN EN CONTROLEREN

#### WAARSCHUWING!

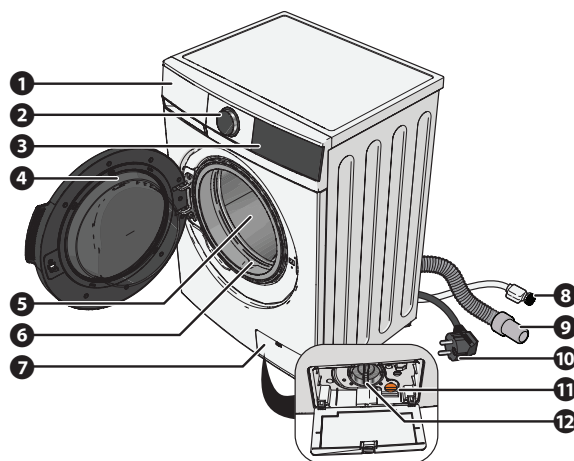
VERSTIKKINGSGEVAAR. Laat kinderen nooit met het verpakkingsmateriaal spelen. Houd het verpakkingsmateriaal buiten bereik van kinderen.

1. Verwijder de verpakking en het verpakkingsmateriaal van het apparaat.
2. Til het apparaat met twee personen op en verwijder de verpakking onder het apparaat.
3. Controleer of de piepschuimen driehoek onder het apparaat ook verwijderd is. Zo niet, leg het apparaat voorzichtig op zijn kant en verwijder de piepschuimen driehoek.
4. Verwijder de watertoevoerslang uit de trommel.
5. Controleer de inhoud van de verpakking aan de hand van de afbeelding in hoofdstuk 3.3. Hoofdonderdelen.

Indien er onderdelen ontbreken of beschadigd zijn, neem dan contact op met de klantenservice van Wisberg: [www.wisberghome.com](http://www.wisberghome.com).

### 3.3. HOOFDONDERDELEN

- 1 Wasmiddellade
- 2 Bedieningsknop
- 3 Bedieningspaneel
- 4 Deur
- 5 Trommel
- 6 Deurrubber
- 7 Onderhoudsluik
- 8 Toevoerslang
- 9 Afvoerslang
- 10 Voedingskabel
- 11 Drainageslang
- 12 Filter

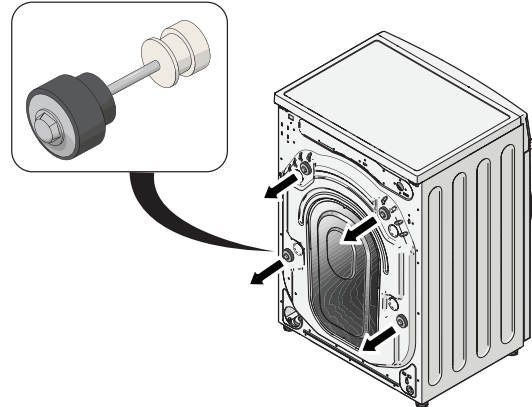


### 3.4. BENODIGDE GEREEDSCHAPPEN

- Waterpas
- Steeksleutel M13
- Steeksleutel M17

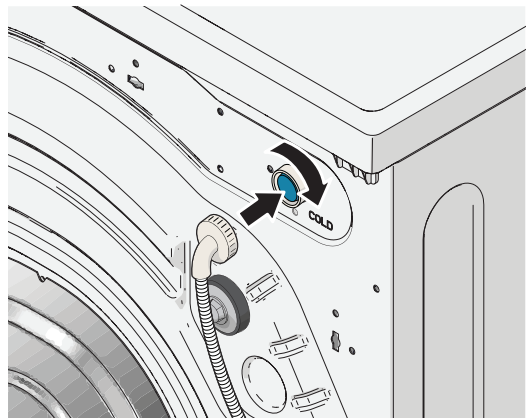
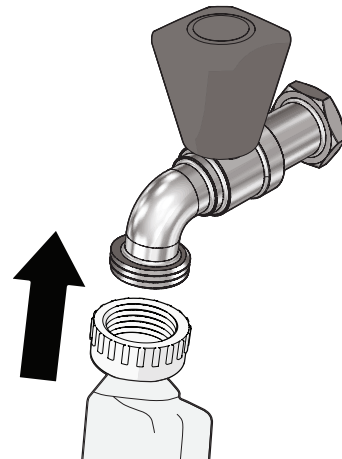
### 3.5. DE TRANSPORTBEVEILIGING VERWIJDEREN

1. Draai de vier bouten van de transportbeveiliging los.
2. Verwijder de transportbeveiliging (4×) met een M13 steeksleutel. Enige kracht is vereist om de bouten uit te nemen. Zorg ervoor dat het rubber en het witte kunststof ook uit het apparaat komen.
3. Bewaar voor toekomstig gebruik.



### 3.6. DE TOEVOERSLANG AANSLUITEN

1. Plaats een emmer of teiltje onder de beluchterkraan.
2. Draai de beluchterkraan open en laat het water lopen tot er helder water uit de beluchterkraan stroomt.
3. Sluit de toevoerslang aan op de beluchterkraan.
4. Sluit de andere kant van de toevoerslang aan de waterinlaat.
5. Controleer of er geen knik in de toevoerslang zit.
6. Draai de beluchterkraan langzaam open en controleer of er lekkage is. Als er lekkage optreedt, controleer of de toevoerslang correct en volledig is aangesloten. Als er geen lekkage is, is de toevoerslang correct aangesloten.
7. Draai de beluchterkraan volledig open.



### ! LET OP!

- RISICO OP SCHADE AAN HET APPARAAT. Sluit de toevoerslang nooit aan op een warmwaterkraan.
- RISICO OP SCHADE AAN HET APPARAAT. Gebruik geen gereedschappen voor het vastmaken van de toevoerslang.

### 3.7. DE AFVOERSLANG AANSLUITEN

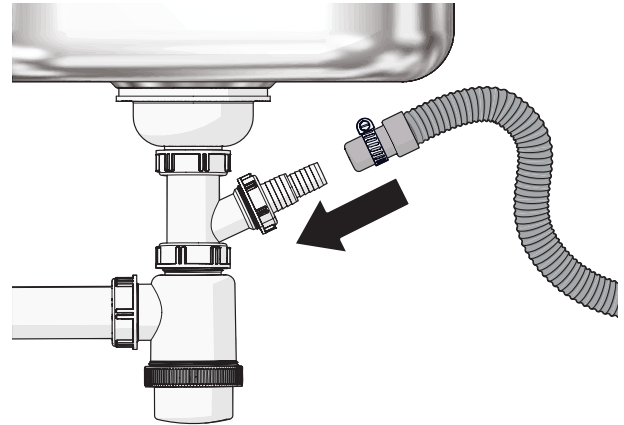
De afvoerslang kan op twee manieren worden aangesloten:

- op een sifon (zie hoofdstuk 3.7.1.)
- op een afvoerbuis (zie hoofdstuk 3.7.2.)

#### 3.7.1. DE AFVOERSLANG AANSLUITEN OP EEN SIFON

De vaatwasser aansluiting op de sifon dient een minimale diameter van 1 ½ inch te hebben en aanwezig te zijn op een maximale hoogte van 100 cm.

1. Verwijder de vaatwasser aansluiting van de sifon.
2. Verwijder de rubberen stop uit de wasmachineaansluiting.
3. Plaats de wasmachineaansluiting terug op de sifon.
4. Schuif een slangklem om het uiteinde van de afvoerslang. De slangklem is niet meegeleverd. De wasmachineaansluiting op de sifon dient een minimale binnendiameter van 1 ½ inch te hebben en aanwezig te zijn op een maximale hoogte van 100 cm.
5. Schuif de afvoerslang over de vaatwasser aansluiting op de sifon.
6. Draai de slangklem vast met een schroevendraaier.



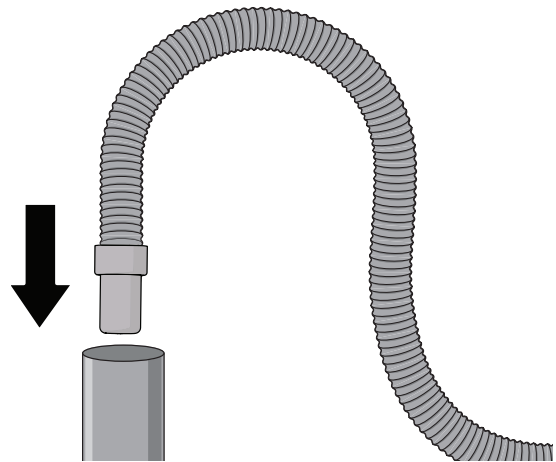
#### **OPMERKING**

- Controleer tijdens de eerste wasbeurt of er lekkage optreedt. Als er lekkage optreedt, controleer of de afvoerslang correct en volledig is aangesloten. Als er geen lekkage optreedt, is de afvoerslang correct aangesloten.

#### 3.7.2. DE AFVOERSLANG AANSLUITEN OP EEN AFVOERBUIS

Steek de afvoerslang in de afvoerbuis.

Steek de afvoerslang niet dieper dan 15 cm in de afvoerbuis om te voorkomen dat het water tijdens het afpompen terugstroomt.



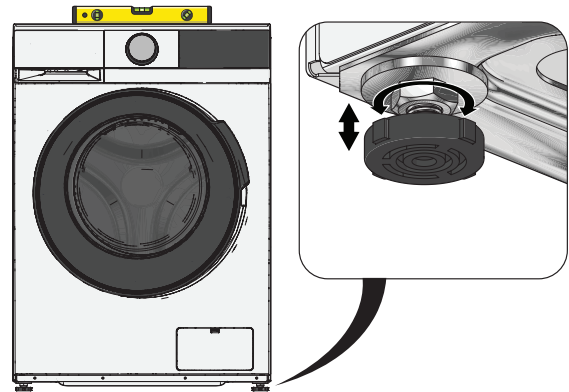
#### **OPMERKING**

- Wilt u de afvoerslang van de wasmachine en een wasdroger op dezelfde afvoerbuis aansluiten, installeer dan eerst een y-stuk op de afvoerbuis.
- De losse afvoerbuis dient een minimale diameter van Ø4 cm te hebben en aanwezig te zijn op een maximale hoogte van 100 cm.
- Het is raadzaam om de afvoerslang met een afvoerslangbeugel aan de muur te bevestigen om knikken of verstoppingen in de afvoerslang te voorkomen.

### 3.8. HET APPARAAT WATERPAS STELLEN

1. Schuif het apparaat voorzichtig op zijn plek.
2. Leg een waterpas bovenop het apparaat om te controleren of het apparaat waterpas staat.
3. Als het apparaat niet waterpas staat, verstel de stelvoeten om het apparaat waterpas staat:
  - a. Draai de bout van de stelvoet los met een M17 steeksleutel.
  - b. Draai de stelvoet in of uit.
  - c. Draai de bout weer vast.

De maximale hoogte van de stelvoeten is 5 cm.



### 3.9. HET APPARAAT KALIBREREN

1. Controleer of de trommel leeg is.
2. Steek de voedingskabel in het geaard stopcontact.
3. Houd de Standby knop ingedrukt tot het bedieningspaneel oplicht.
4. Houd de versneld programma-knop en temperatuurknop ingedrukt tot t19 op het bedieningspaneel verschijnt.
5. Druk op de start/pauze knop.

Het apparaat wordt gekalibreerd. Als het apparaat klaar is verschijnt \* \* \* \* op het bedieningspaneel.

### 3.10. FABRIEKRESTEN VERWIJDEREN

Voordat u het apparaat gebruikt wordt aangeraden het apparaat eenmalig leeg te laten draaien om mogelijke resten of geuren afkomstig van de fabricage te verwijderen:

1. Selecteer met de draaiknop het programma katoen.
2. Druk herhaaldelijk op de temperatuurknop tot 90°C op het bedieningspaneel verschijnt.
3. Druk op de start/pauze knop om het wasprogramma te starten.
4. Controleer of er lekkage optreedt bij de afvoerslang.



#### OPMERKING

- Controleer tijdens de eerste wasbeurt of er lekkage optreedt. Als er lekkage optreedt, controleer of de afvoerslang correct en volledig is aangesloten. Als er geen lekkage optreedt, is de afvoerslang correct aangesloten.

## 4. GEBRUIK

Neem voordat u het apparaat gebruikt nauwkeurig de veiligheidsinformatie uit hoofdstuk 1 door.



#### WAARSCHUWING!

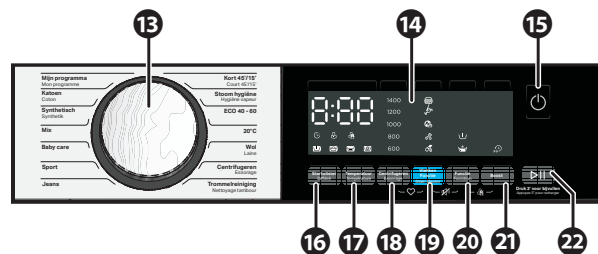
- RISICO OP ONHERSTELBARE SCHADE AAN HET APPARAAT. De transportbeveiliging moet verwijderd zijn uit het apparaat voor u het apparaat aan zet. Als de trommel gaat draaien met de transport beveiliging nog gemonteerd draait het apparaat zichzelf kapot. Zie hoofdstuk 3.5. om de transportbouten te verwijderen.

## ! VOORZICHTIG!

- RISICO OP SCHADE AAN HET APPARAAT OF DE WAS. Was geen kleding die niet geschikt is voor het gekozen wasprogramma.
- RISICO OP SCHADE AAN HET APPARAAT OF DE WAS. Was geen kleding die doordrenkt is met licht ontvlambare stoffen zoals bezine, alcohol of terpetine.
- RISICO OP SCHADE AAN HET APPARAAT OF DE WAS. Was geen waterdichte artikelen.

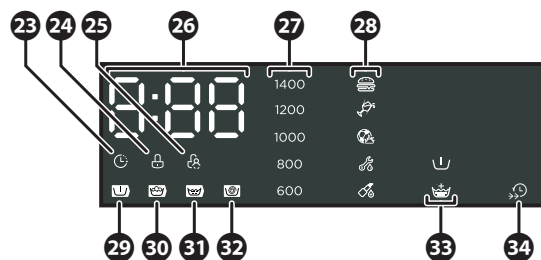
### 4.1. BEDIENINGSPANEEL

- 13 Wasprogramma selectie
- 14 Bedieningspaneel
- 15 Standby-knop
- 16 Startuitstelknop
- 17 Temperatuurknop
- 18 Centrifugeerknop
- 19 vlekkenfunctieknop
- 20 Functieknop
- 21 Boostknop
- 22 Start/pauze knop



#### 4.1.1. BEDIENINGSPANEEL

- 23 Timer indicator: start uitstellen
- 24 Deurvergrendelings indicator
- 25 Kinderslot indicator
- 26 Cijferdisplay
- 27 Toerental indicatoren
- 28 Vlekkenfunctie-indicatoren
- 29 Voorwas indicator
- 30 Wassen indicator
- 31 Spoelen indicator
- 32 Centrifugeren indicator
- 33 Voorwas-indicatoren
- 34 Versneld programma indicator



Na 15 minuten inactiviteit schakelt het bedieningspaneel automatisch uit om energie te besparen.

### 4.2. EEN PASBEURT VOORBEREIDEN

1. Bereid de was voor:
  - Lees de wasvoorschriften op de waslabels.
  - Sorteert de was op basis van kleur en specifieke wasvoorschriften.
  - Leeg eventuele kledingzakken.
  - Bind veters of andere langwerpige stukken textiel vast.
  - Sluit riemen, ritsen, en knopen.
  - Stop kleine kledingstukken in een wasnet.
  - Keer kledingstukken binnenstebuiten om pluizen en vervagen te voorkomen.
2. Vul het apparaat. Raadpleeg hoofdstuk 4.4. voor het vulgewicht per wasprogramma.
3. Voor optimale energie- en waterbesparing: vul het apparaat altijd tot de maximale capaciteit van het wasprogramma. Sluit de deur.

### 4.3. HET APPARAAT AAN- EN UITZETTEN

1. Houd de Standby-knop ingedrukt tot het bedieningspaneel oplicht. Het apparaat is ingeschakeld.
2. Houd de Standby-knop ingedrukt tot het bedieningspaneel uit gaat. Het apparaat is uitgeschakeld.

### 4.4. WASPROGRAMMA STARTEN

1. Selecteer het gewenste wasprogramma met de draaiknop.
2. Pas eventueel het programma aan, zie hoofdstuk 4.5. voor de mogelijkheden.
3. Druk op de start/pauze knop.

De volgende tabel geeft een overzicht van een aantal wasprogramma's. Let op: het vulgewicht van de machine hangt af van het model dat u aangeschaft heeft (WBWM1400A8WNB of WBWM1400A9WNB).

De standaardprogramma's in de tabel hieronder kunnen worden aangepast, zoals onder andere de temperatuur, programmatijd en rotatiesnelheid; kijk hiervoor bij hoofdstuk 4.5..

PROGRAMMA	FUNCTIE	VULGEWICHT WBWM1400A8WNB	VULGEWICHT WBWM1400A9WNB	HOOGSTE TEMPERATUUR WBWM1400A8WNB	HOOGSTE TEMPERATUUR WBWM1400A9WNB	DUUR (UREN:MINUTEN) WBWM1400A8WNB	DUUR (UREN:MINUTEN) WBWM1400A9WNB	MAXIMALE CENTRIFUGEERSNELHEID (TOEREN)
Mijn programma	Met deze functie kan een programma met gewijzigde instellingen opgeslagen worden.  Selecteer een programma, wijzig naar keuze de temperatuur, de programmaduur en de centrifugeersnelheid (zie hoofdstuk 4.5.). Sla de instellingen op door de centrifugeerknop en de vlekkenfunctieknop voor 4 seconden ingedrukt te houden. De keuze wordt bevestigd met een piepsignaal.	8 kg	9 kg	Naar keuze	Naar keuze	Naar keuze	Naar keuze	Naar keuze
Katoen	Wasprogramma voor kookvast katoen en linnen.	8 kg	9 kg	90°C		3:39		1400
Synthetisch	Synthetische of gemengde stoffen. Normaal vervuilde kledingstukken zoals shirts, broeken, jassen.	4 kg	4,5 kg	60°C		3:18		1200
Mix	Standaard wasprogramma bedoeld voor gemengde was bestaande uit katoen en synthetisch textiel.	8 kg	9 kg	90°C		1:20		1400




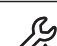

PROGRAMMA	FUNCTIE	VULGEWICHT WBW- M1400A8WNB	VULGEWICHT WBW- M1400A9WNB	HOOGSTE TEMPERATUUR WBWM1400A8WNB	HOOGSTE TEMPERATUUR WBWM1400A9WNB	DUUR (UREN:MINUTEN) WBWM1400A8WNB	DUUR (UREN:MINUTEN) WBWM1400A9WNB	MAXIMALE CENTRIFU- GEERSNELHEID (TOEREN)
Baby care	Speciaal programma op hoge temperatuur voor hygiënisch schone was, om kans op bacteriën te verkleinen.  Gebruik in de eerste 3 tot 6 maanden na de geboorte geen wasverzachter voor babykleding. In wasverzachters zitten geur- en kleurstoffen die de huid van je baby kunnen irriteren.	8 kg	9 kg	90°C		2:01		1200
Sport	Speciaal programma voor het wassen op lage temperatuur van sportkleding of licht bevulde kleding.	4 kg	4,5 kg	40°C		0:47		1400
Jeans	Speciaal programma voor het wassen van spijkerbroeken, op lage temperatuur om krimp en beschadigingen te voorkomen. Keer het wasgoed binnenstebuiten.	8 kg	9 kg	60°C		1:35		1400
Kort 45'/15'	Snelprogramma. Dit wasprogramma is geschikt voor een snelle wasbeurt van maximaal 2 kg licht bevulde kleding.	2 kg	2 kg	40°C		0:45		1200
Stoom hygiëne	Het stoomprogramma is geschikt voor de dagelijkse was. Stoom reduceert een groot deel van de bacteriën en het vermindert nare luchtjes.	4 kg	4,5 kg	90°C		2:28		1200
ECO 40 - 60	Standaard eco wasprogramma, geschikt voor het reinigen van normaal bevuld katoenen wasgoed waarvan op het waslabel is aangegeven dat het op 40°C of 60°C kan worden gewassen, samen in dezelfde cyclus.	8 kg	9 kg	39°C	36°C	3:38	3:48	1400
		4 kg	4,5 kg	30°C	32°C	2:48	2:54	1400
		2 kg	2 kg	23°C	25°C	2:48	2:54	1400
20°C	Speciaal programma op lage temperatuur en maximaal half vulgewicht, voor onderhoudsvriendelijke en/ of synthetische materialen.	4 kg	4,5 kg	20°C		1:01		1200





PROGRAMMA	FUNCTIE	VULGEWICHT WBW- M1400A8WNB	VULGEWICHT WBW- M1400A9WNB	HOOGSTE TEMPERATUUR WBWM1400A8WNB	HOOGSTE TEMPERATUUR WBWM1400A9WNB	DUUR (UREN:MINUTEN) WBWM1400A8WNB	DUUR (UREN:MINUTEN) WBWM1400A9WNB	MAXIMALE CENTRIFU- GEERSNELHEID (TOEREN)
Wol	Dit programma is geschikt voor kleding gemaakt van wol, zijde of viscose met handwas- of machinewasadvies.  Delicaat wasprogramma om krimp te voorkomen, met langere programmapauses zodat het textiel in het wasmiddel rust.	2 kg	2 kg	40°C		1:07		800
Centrifugereren	Extra centrifugeerfunctie waarbij de centrifugeersnelheid ingesteld kan worden. Niet geschikt voor delicate stoffen zoals wol, zijde, viscose.	8 kg	9 kg	Geen		0:12		1400
Trommelreini- ging	Met de trommel reinigingsfunctie wordt de machine op hoge temperatuur gereinigd om stof en bacteriën te verwijderen. De trommelreinigingsfunctie dient 1 à twee keer per maand ingeschakeld te worden. Deze functie dient tevens aangezet te worden bij de eerste ingebruikname van het apparaat.	Geen was toe- voegen	Geen was toe- voegen	90°C		1:18		Geen

\*Het ECO 40-60 wasprogramma wordt gebruikt om na te gaan of de EU-regelgeving inzake ecologisch ontwerp wordt nageleefd. Wasgoed voor 40°C als wasgoed voor 60°C kan met dit programma worden schoongewassen. Het programma heeft slechts één temperatuur en is niet aan te passen. Wil je het wasgoed op 60°C wassen om bijvoorbeeld bacteriën te doden? Kies dan niet voor dit programma. Kies in dat geval dan het gewone katoenprogramma of het hygiëneprogramma. In hoofdstuk 4.15. en 4.16. staan de gedetailleerde specificaties van deze wasprogramma's ten aanzien van water- en energieverbruik, tijdsduur en vochtpercentage.



## 4.5. WASPROGRAMMA'S AANPASSEN

1. Draai aan de draaiknop om een wasprogramma te kiezen.
2. Met onderstaande functies kan het wasprogramma aangepast worden.

NAAM	MOGELIJKE OPTIES	OMSCHRIJVING
Startuitstel	0:30 tot 24:00	Met deze functie kan de start van een wasprogramma uitgesteld worden. Selecteer het gewenste wasprogramma (hoofdstuk 4.4.). Druk op de timerknop. De tekstweergave geeft de uitsteltijd aan in uren en minuten. Druk meerdere malen op de timerknop om de gewenste uitsteltijd in te stellen. Druk op de start/pauze knop. Het wasprogramma zal starten na de ingesteld tijd.
Temperatuur	20°C 30°C 40°C 60°C 90°C	Met deze functie kan de standaard maximale ingestelde wastemperatuur van een wasprogramma aangepast worden. Selecteer het gewenste wasprogramma (hoofdstuk 4.4.). Druk op de temperatuurknop. De tekstweergave geeft de gekozen temperatuur aan. Druk meerdere malen op de temperatuurknop om de gewenste temperatuur in te stellen. Druk op de start/pauzeknop om het wasprogramma met de gewijzigde instelling te starten.
Centrifugeren	600 rpm 800 rpm 1000 rpm 1200 rpm 1400 rpm	Met deze functie kan het standaard maximale toerental van een wasprogramma aangepast worden. Op de toerentalindicator licht het gekozen toerental op. Selecteer het gewenste wasprogramma (hoofdstuk 4.4.). Druk op de centrifugeer-knop. De tekstweergave geeft het gekozen toerental aan. Druk meerdere malen op de knop om het gewenste toerental in te stellen. Druk op de start/pauze knop om het wasprogramma te starten. Een hogere centrifugesnelheid veroorzaakt een hoger geluidsniveau en een drogere was.
Vlekkenfunctie	 Voedsel	Met deze functie wordt het standaard wasprogramma uitgebreid met een vlekverwijderingsprogramma. Selecteer het gewenste wasprogramma (hoofdstuk 4.4.). Druk op de knop voor het vlekverwijderingsprogramma. Op het bedieningspaneel licht het gekozen programma op. Druk meerdere malen op de knop om het gewenste programma in te stellen. Druk op de start/pauze knop om het wasprogramma te starten.
	 Drinken	
	 Sport	
	 Extreem hardnekkig	
	 Make-up	
	-	

NAAM	MOGELIJKE OPTIES		OMSCHRIJVING
Functies: Voorwasfunctie en spoelfunctie		Voorwas met (voor-) wasmiddel	<p>Met deze functie kan het standaard wasprogramma uitgebreid worden met een voorwas- of spoelfunctie. Selecteer het gewenste wasprogramma (hoofdstuk 4.4.). Druk op de instellingenknop.</p> <p>Op het bedieningspaneel licht de voorwasindicator op. De voorwasfunctie is ingeschakeld.</p> <p>Druk nogmaals op de knop om de spoelfunctie te selecteren. Druk nogmaals op de knop om zowel de voorwas- als de spoelfunctie te selecteren.</p> <p>Druk nogmaals op de knop om beide functies uit te schakelen.</p> <p><b>Voorwasfunctie:</b> Dit programma gebruik je om vlekken los te weken voor het hoofdprogramma. Plaats zeep in het voorwascompartiment van het zeepbakje, zie hoofdstuk 4.10..</p> <p><b>Spoelfunctie:</b> Door de extra spoelfunctie spoelt het wasmiddel beter uit je kleding. Het zeepbakje spoelt automatisch schoon, waardoor je was fris blijft</p>
		Extra spoelfunctie	
		Voorwas + spoelen	
	-	Geen	
Boost		Ingeschakeld	<p>Een gekozen wasprogramma verkorten. De versneld programma indicator licht op. De tekstweergave geeft de nieuwe duur van het programma aan.</p>
	-	Niet ingeschakeld	

#### 4.6. OVERIGE FUNCTIES

Functieknop + Boostknop (3 sec)		Kinderslot	'CL'	Ingeschakeld. Op het bedieningspaneel knippert 'CL'.	<p>Het bedieningspaneel vergrendelen. Druk de knoppen nogmaals in om het kinderslot weer uit te schakelen.</p> <p>Mits het apparaat op het geaard stopcontact aangesloten blijft, blijft deze instelling behouden.</p>
			-	Niet ingeschakeld	
vlekkenfunctieknop + Functieknop (3 sec)		Geluidssignalen in- en uitschakelen		<p>Alle geluidssignalen worden gedempt. Druk de knoppen nogmaals in om de geluidssignalen weer in te schakelen.</p> <p>Mits het apparaat op het geaard stopcontact aangesloten blijft, blijft deze instelling behouden.</p>	
Trommelreiniging		Trommelreiniging		<p>Gebruik het trommelreinigingsprogramma een of twee keer per maand om de wasmachinetrommel te reinigen. Doe geen was in de machine tijdens het trommelreinigingsprogramma. Gebruik geen was- of schoonmaakmiddel tijdens dit programma. Kijk voor meer onderhoud en schoonmaakinstructies bij hoofdstuk 5..</p>	
Centrifugeren		Alleen centrifugeren		<p>Gebruik het centrifugeren programma als er veel water in de was is blijven zitten na een wasprogramma.</p>	

## 4.7. APPARAAT OPENEN TIJDENS EEN WASPROGRAMMA

Druk op de start/pauze knop om het programma te pauzeren. De trommel stopt met draaien. Als de trommel volledig tot stilstand is gekomen, klikt de deurvergrendeling los. De deur kan nu geopend worden.

Om het programma opnieuw te starten:

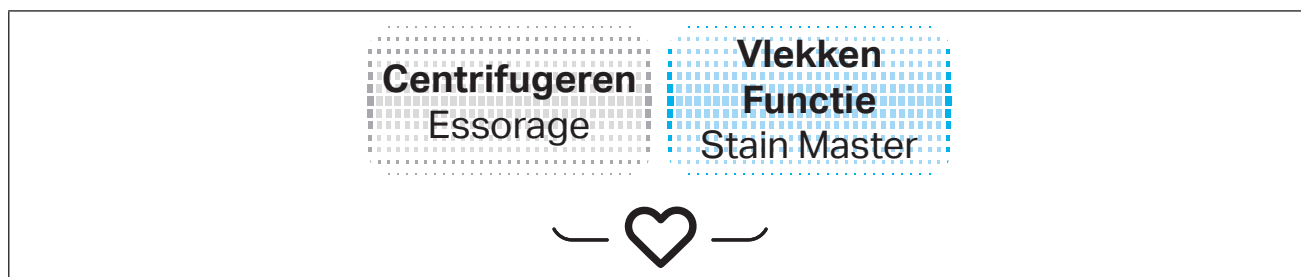
1. Sluit de deur.
2. Druk opnieuw op de start/pauze knop om het programma te vervolgen. De deurvergrendeling schakelt in en het programma wordt vervolgd.

## 4.8. EEN WASPROGRAMMA ANNULEREN

1. Druk op de start/pauze knop om het programma te pauzeren. De trommel stopt met draaien.
2. Als de trommel volledig tot stilstand is gekomen, klikt de deurvergrendeling los.
3. Indien er nog water in het apparaat staat, zal de deur gesloten blijven. Selecteer een ander wasprogramma, of hervat het wasprogramma totdat het water is afgepompt.
4. Houd de Standby knop ingedrukt tot het bedieningspaneel uit gaat. Het apparaat is uitgeschakeld. Houd de Standby knop ingedrukt tot het bedieningspaneel oplicht. Het apparaat is ingeschakeld en het wasprogramma is geannuleerd.

## 4.9. GEWIJZIGD WASPROGRAMMA OPSLAAN (MIJN PROGRAMMA)

Selecteer een programma, wijzig naar keuze de temperatuur, de programmaduur en de centrifugeersnelheid en/of een vlekverwijderingsfunctie (zie hoofdstuk 4.5.).

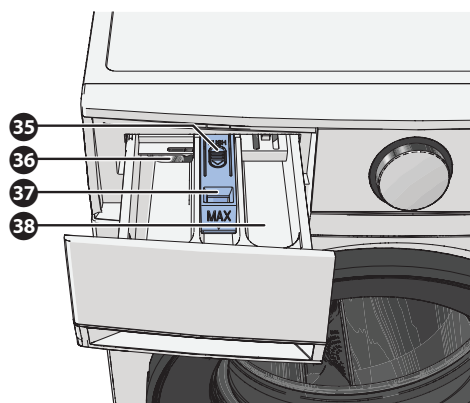


U kunt een gewijzigd wasprogramma opslaan door de centrifugeerknop en de vlekkenfunctieknop voor 4 seconden ingedrukt te houden. De keuze wordt bevestigd met een piepsignaal.

Dit programma is vanaf dat moment beschikbaar door het wasprogramma te selecteren.

## 4.10. WASMIDDELEN TOEVOEGEN

- 35 Ontgrendelingsknop wasmiddellade
- 36 Wasmiddelcompartiment
- 37 Wasverzachtercompartiment
- 38 Wasmiddelcompartiment voorwas



Kijk voor meer informatie over welke wasmiddelen u kunt gebruiken bij de wasprogramma's bij hoofdstuk 4.13..

### ! LET OP!

- RISICO OP HUIDIRRITATIE. Gebruik in de eerste 3 tot 6 maanden na de geboorte geen wasverzachter voor babykleding. In wasverzachters zitten geur- en kleurstoffen die de huid van je baby kunnen irriteren.

## 4.11. DE WASBEURT STARTEN

1. Druk op de start/pauze knop om de wasbeurt te starten.
  - De deur gaat op slot en het deurvergrendelingsindicator licht op.
  - De indicatoren linksonder in het bedieningspaneel geven de fase van het programma weer.
  - De tekstindicator geeft de overige duur van de wasbeurt weer.

## 4.12. HET EINDE VAN EEN PROGRAMMA

Als het wasprogramma is afgelopen klinkt er een piep en verschijnt END op het bedieningspaneel.

1. Houd de Standby knop ingedrukt tot het bedieningspaneel uit gaat. Het apparaat schakelt uit.
  2. Haal de was uit de wasmachine.
  3. Om stank te voorkomen, laat de deur van het apparaat open staan zodat de trommel kan drogen.
- Indien de wasmachine langere tijd niet wordt gebruikt, sluit dan de beluchterkraan. Bijvoorbeeld wanneer u op vakantie gaat.

## 4.13. WASMIDDELAANBEVELINGEN

De volgende tabel geeft aan welke wasmiddelen u kunt gebruiken bij de wasprogramma's. Voor deze machine zijn zowel waspoeders als vloeibare wasmiddelen geschikt.

PROGRAMMA	WASMIDDEL	WASVERZACHTER	WASMIDDEL VOORWAS*
Katoen	Ja	Optioneel	Optioneel
Synthetisch	Ja	Optioneel	Optioneel
Mix	Ja	Optioneel	Optioneel
Baby care	Ja	Optioneel	Optioneel
Sport	Ja	Optioneel	Optioneel
Jeans	Ja	Optioneel	Optioneel
Kort 45' / 15'	Ja	Optioneel	Nee
Stoom hygiëne	Ja	Optioneel	Optioneel
ECO 40 - 60	Ja	Optioneel	Nee
20°C	Ja	Optioneel	Nee
Wol	Ja	Optioneel	Nee
Centrifugeren	Nee	Nee	Nee
Trommelreiniging	Nee	Nee	Nee

TYPE WAS	TYPE WASMID-DEL.	AANBEVOLEN WASPRO-GRAMMA	AANBEVOLEN WASTEMPERA-TUUR WBW-M1400A8WNB	AANBEVOLEN WASTEMPERA-TUUR WBW-M1400A9WNB
Witte was bestaande uit kookvast katoen of linnen.	Zwaar wasmiddel met bleek en witmakers.	Katoen	40/90 °C	40°C
		ECO 40 - 60		
		Mix		
Kleurwas bestaande uit katoen of linnen.	Zwaar wasmiddel zonder bleek of witmakers.	Katoen	20/30/40 °C	40°C
		ECO 40 - 60		
		Mix		
		Sport		
Kleurwas bestaande uit onderhoudsvriendelijke of synthetische materialen.	Kleurwasmiddel of licht wasmiddel zonder witmakers.	20°C	20°C	20°C
Delicaat textiel, zijde, en viscose.	Mild wasmiddel.	Kort 45'/15'	20°C	20°C

\* Gebruik het voorwasmiddelcompartiment alleen als u de voorwasfunctie heeft geselecteerd.

Voor een optimaal resultaat:

- Gebruik wasmiddel geschikt voor wasmachines en de te wassen was.
- Verdun stroperig wasmiddel met water.
- Gebruik minder wasmiddel bij gebruik van extra geconcentreerd wasmiddel.
- Gebruik minder wasmiddel bij een kleine was.
- Gebruik meer wasmiddel bij een grote of erg vuile was.
- Voeg geen wasparels toe in de wasmiddellade. Plaats wasparels direct in de trommel.

#### 4.14. WASGOEDAANBEVELINGEN

Raadpleeg de volgende tabel om te bepalen welke programma's geselecteerd kunnen worden voor elke specifieke soort wasgoed.

#### 4.15. UITGEBREIDE SPECIFICATIES WASPROGRAMMA WISBERG WBWM1400A8WNB

NAAM	CAPACI-TEIT	TEMPERATUR	MAX. TEM-PERA-TUUR**	DUUR	ENER-GIEVER-BRUIK	WATER-VER-BRUIK	VOCHT-PERCEN-TAGE NA WAS
Katoen*	8 kg	60°C	60°C	3:44	1,498 kWh	71 L	53%
Mix*	8 kg	40°C	40°C	1:20	0,754 kWh	71 L	65%
Mix* 60 °C	8 kg	60°C	60°C	1:30	1,263 kWh	71 L	65%
Babyverzorging*	8 kg	60°C	60°C	2:01	1,317 kWh	71 L	65%
Quick 45'/15'*	2 kg	20°C	20°C	0:45	0,131 kWh	31 L	70%
ECO 40 - 60***	8 kg		39°C	3:38	0,752 kWh	61 L	53,9%
	4 kg		30°C	2:48	0,412 kWh	45 L	53,9%
	2 kg		23°C	2:48	0,216 kWh	36 L	53,9%
20 °C*	4 kg	20°C	20°C	1:01	0,183 kWh	44 L	65%

\*De waarde van dit programma is indicatief en kan afwijken van de werkelijkheid.

\*\*De maximale temperatuur wordt voor minimaal 5 minuten bereikt tijdens een wasbeurt

\*\*\*Dit wasprogramma is geschikt voor het reinigen van normaal bevuild katoenen wasgoed waarvan is aangegeven dat het op 40°C of 60°C kan worden gewassen, samen in dezelfde cyclus. Dit wasprogramma droogt de was zodanig goed dat het onmiddellijk in een kast kan worden opgeborgen. Dit programma wordt gebruikt om na te gaan of de EU-regelgeving inzake ecologisch ontwerp wordt nageleefd.

#### 4.16. UITGEBREIDE SPECIFICATIES WASPROGRAMMA WISBERG WBWM1400A9WNB

NAAM	CAPACITEIT	TEMPERATUUR	MAX. TEMPERA-TUUR**	DUUR	ENERGIEVERBRUIK	WATERVERBRUIK	VOCHT- PERCENTAGE NA WAS
Katoen*	9 kg	60°C	60°C	3:44	1,603 kWh	78 L	53%
Mix*	9 kg	40°C	40°C	1:20	0,813 kWh	78 L	65%
Mix* 60 °C	9 kg	60°C	60°C	1:30	1,368 kWh	78 L	65%
Babyverzorging*	9 kg	60°C	60°C	2:01	N/A	N/A	65%
Quick 45'/15'*	2 kg	20°C	20°C	0:45	0,131 kWh	31 L	75%
ECO 40 - 60***	9 kg		36°C	3:48	0,808 kWh	67 L	53,9%
	4,5 kg		29°C	2:54	0,498 kWh	49 L	53,9%
	2 kg		23°C	2:54	0,225 kWh	36 L	53,9%
20 °C*	4,5 kg	20°C	20°C	1:01	0,189 kWh	48 L	65%

\*De waarde van dit programma is indicatief en kan afwijken van de werkelijkheid.

\*\*De maximale temperatuur wordt voor minimaal 5 minuten bereikt tijdens een wasbeurt

\*\*\*Dit wasprogramma is geschikt voor het reinigen van normaal bevuild katoenen wasgoed waarvan is aangegeven dat het op 40°C of 60°C kan worden gewassen, samen in dezelfde cyclus. Dit wasprogramma droogt de was zodanig goed dat het onmiddellijk in een kast kan worden opgeborgen. Dit programma wordt gebruikt om na te gaan of de EU-regelgeving inzake ecologisch ontwerp wordt nageleefd.

## 5. REINIGING EN ONDERHOUD

Neem voordat u het apparaat gaat onderhouden en reinigen nauwkeurig de veiligheidsinformatie uit hoofdstuk 1 door.



### WAARSCHUWING!

- ELEKTROCUTIEGEVAAR DOOR KORTSLUITING. Haal altijd de stekker uit het geaarde stopcontact voordat u het apparaat schoonmaakt.
- ELEKTROCUTIEGEVAAR DOOR KORTSLUITING. Giet geen water over het apparaat heen.



### LET OP!

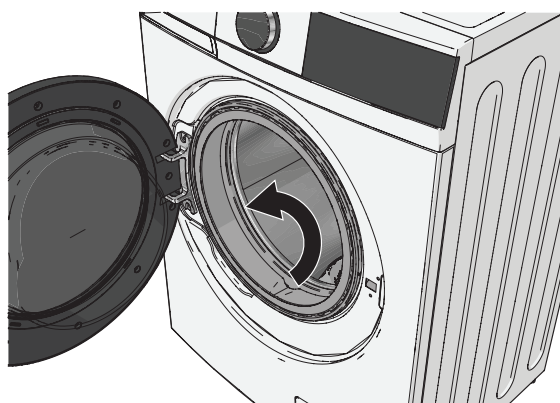
RISICO OP SCHADE AAN HET APPARAAT.

- Reinig het apparaat nooit met agressieve of schurende schoonmaakmiddelen, of scherpe voorwerpen.
- Reiniging en gebruikersonderhoud mogen niet zonder toezicht door kinderen worden uitgevoerd.

### 5.1. ALGEMENE REINIGING EN TROMMELREINIGING

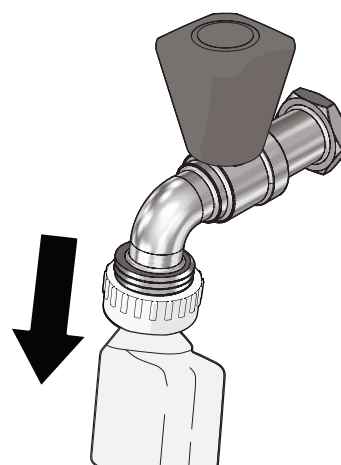
Maak het apparaat bij intensief gebruik eens per maand schoon, draai een of twee keer per maand het trommelreinigingsprogramma.

1. Maak de buitenkant van het apparaat schoon met een zachte doek en een verdund, niet schurend, schoonmaakmiddel.
2. Maak de buitenkant van het apparaat droog met een zachte, droge doek.
3. Verwijder voorwerpen en stof uit het deurrubber.
4. Maak de deur en het deurrubber schoon met een zachte doek en een verdund, niet schurend, schoonmaakmiddel.
5. Start het trommelreinigingsprogramma. Doe hierbij geen was in de wasmachine.

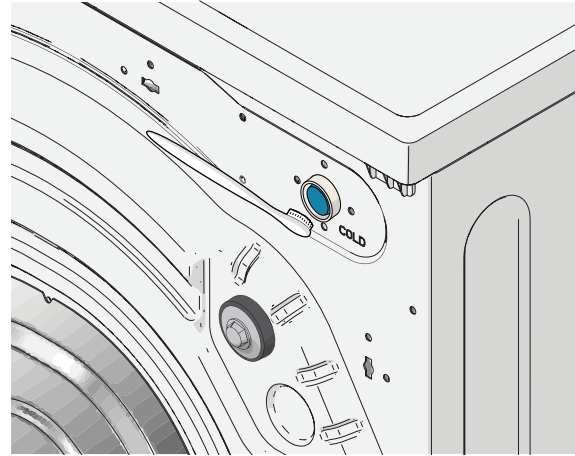


## 5.2. HET WATERFILTER SCHOONMAKEN

1. Maak de waterfilters van de watertoevoer elke 3 maanden schoon.
2. Draai de beluchterkraan dicht.
3. Zet een emmer of teiltje onder de beluchterkraan. Ontkoppel de watertoevoerslang van de beluchterkraan.
4. Laat de toevoerslang leeglopen in de emmer of het teiltje. Maak het filter in de toevoerslang schoon met een kleine borstel.
5. Maak het filter in de toevoerslang schoon met een kleine borstel.
6. Ontkoppel de toevoerslang van het apparaat.

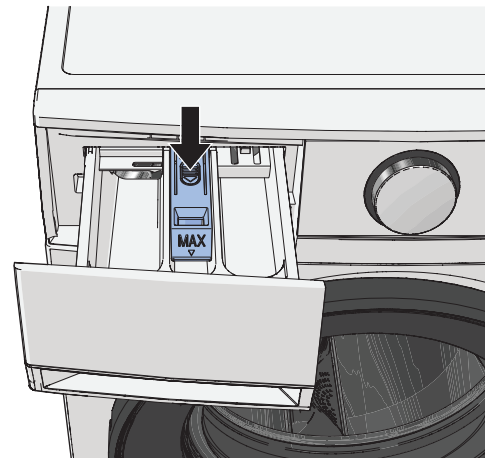


7. Maak het filter in het apparaat schoon met een kleine borstel.
8. Plaats de toevoerslang terug zoals omschreven in hoofdstuk 3.6..



### 5.3. DE WASMIDDELLADE SCHOONMAKEN

1. Open de wasmiddellade.
2. Houd de ontgrendelknop in de wasmiddellade ingedrukt en trek de lade uit het apparaat.
3. Trek de voorkant van de blauwe klep in de lade omhoog om de blauwe klep te verwijderen van de wasmiddellade.
4. Maak de blauwe klep en de wasmiddellade schoon onder lopend water.
5. Let hierbij extra op de doorloop van het wasverzachtercompartiment. Als deze verstopt raakt kan dit lekkage veroorzaken.
6. Maak de opening voor de wasmiddellade in het apparaat schoon met een borstel.
7. Plaats de blauwe klep terug in de wasmiddellade.
8. Plaats de wasmiddellade terug in het apparaat.



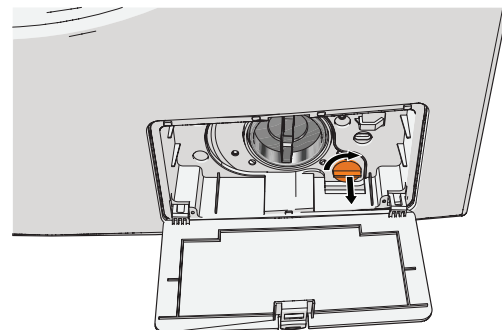
### 5.4. DE AFVOERPOMP SCHOONMAKEN

#### ! VOORZICHTIG!

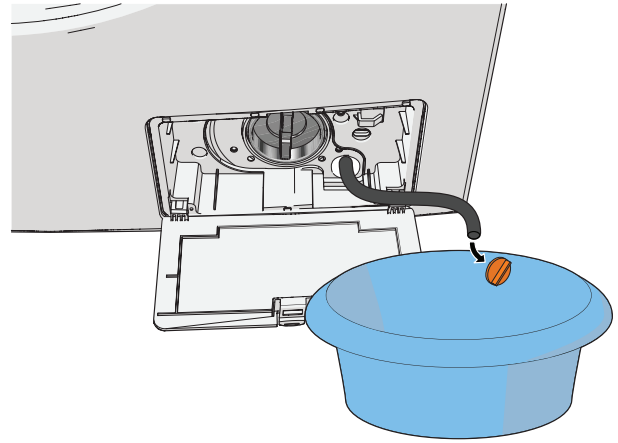
- VERBRANDINGSGEVAAR. Het apparaat kan warm water bevatten. Maak de afvoerpomp niet schoon tijdens of direct na een wasbeurt.

Maak de afvoerpomp elke 3 maanden schoon.

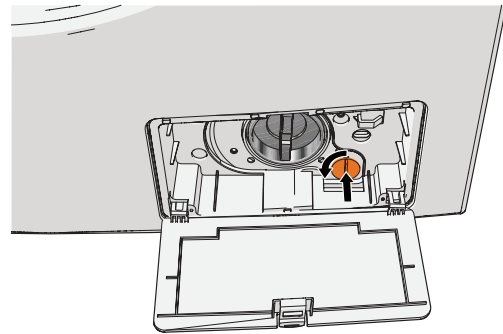
1. Open het onderhoudsluik.
2. Draai de oranje stop een kwartslag tot de greep verticaal gepositioneerd is.
3. Trek de oranje stop met de drainageslang uit het apparaat.



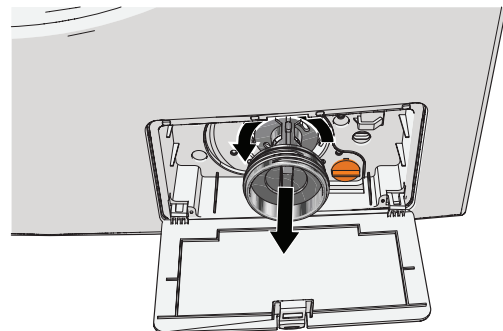
4. Houd het uiteinde van de drainageslang boven een emmer of teiltje.
5. Trek de oranje stop uit de drainageslang. Wacht tot al het water uit de drainageslang is gelopen.
6. Plaats de oranje stop terug in de drainageslang.



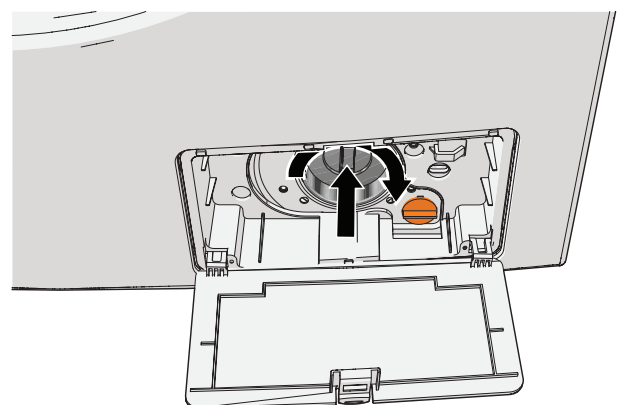
7. Plaats de drainageslang met de oranje stop verticaal terug in het apparaat.
8. Draai de oranje stop een kwartslag tot de greep horizontaal geïdentificeerd is.



9. Draai het filter tegen de klok in om het filter te verwijderen.
10. Verwijder voorwerpen en stof uit het filter en de filteropening.



11. Plaats het filter terug in de filteropening en draai het filter met de klok mee vast.
12. Sluit het onderhoudsluik.



## 6. STORINGEN OPLOSSEN



### WAARSCHUWING!

ELEKTROCUTIEGEVAAR DOOR KORTSLUITING. Voer geen reparaties uit aan het apparaat die niet omschreven zijn in deze handleiding. Het apparaat mag alleen worden gerepareerd door een bevoegde servicemonteur.



### OPMERKING

- Sommige problemen kunt u eenvoudig zelf verhelpen met behulp van de onderstaande tabel. Mochten onderstaande beschrijvingen uw probleem niet oplossen, neemt u dan contact op met onze klantenservice: [www.wisberghome.com](http://www.wisberghome.com)
- Alleen een gekwalificeerde elektricien of bevoegd persoon mag de storingen oplossen die niet in deze handleiding staan. Reparaties uitgevoerd door onbevoegde personen kunnen letsel en/of ernstige schade veroorzaken aan personen en goederen.

### 6.1. PROBLEMEN MET HET APPARAAT

PROBLEEM	MOGELIJKE OORZAAK	OPLOSSING
Het apparaat start niet.	De voedingskabel zit niet goed in het geaard stopcontact.	Steek de voedingskabel goed in het geaard stopcontact.
	Er staat geen spanning op het geaard stopcontact.	Controleer of het geaard stopcontact werkt.
	Er is een zekering gesprongen of defect.	Controleer de zekeringen en vervang zekeringen indien nodig.
	De deur zit niet goed dicht.	Sluit de deur goed en druk op de start/pauze knop.
	Het apparaat is te zwaar geladen.	Stop minder was tegelijk in het apparaat.
	Er zit kleding klem in het apparaat.	Haal de was uit het apparaat en plaats de was opnieuw.
De deur gaat niet open.	Het wasprogramma is nog niet voltooid.	Zorg dat het wasprogramma voltooid is.
	De deurbeveiliging is ingeschakeld.	Wacht totdat de trommel volledig stil staat. Soms duurt het even tot de deurbeveiliging uitschakelt.
		Haal de voedingskabel uit het geaard stopcontact en steek de voedingskabel opnieuw in het geaard stopcontact.
De deur sluit niet.	Er zit was tussen de deur.	Verwijder was die tussen de deur klem zit. Duw de was goed in de trommel.
	De wasmachine is te zwaar beladen.	Plaats minder was in de machine en probeer de deur opnieuw te sluiten.



PROBLEEM	MOGELIJKE OORZAAK	OPLOSSING
Er treedt ergens lekkage op.	De toe- of afvoerslang is niet goed aangesloten.	Controleer de aansluitingen van de toe- en afvoerslang. Koppel indien nodig de slangen opnieuw. Vervang kapotte slangen.
	De afvoerslang hangt meer dan 15 cm in de afvoer.	Zorg dat de afvoerslang niet verder dan 15 cm in de afvoer hangt.
	De afvoerslang is geblokkeerd.	Verwijder blokkades uit de afvoerslang.
	De afvoer is geblokkeerd.	Ontstop de afvoer.
	De wasmiddellade lekt.	Maak de wasmiddellade schoon volgens hoofdstuk 5.3..
	De deur lekt; er zit was tussen de deur.	Druk op de start/pauze knop om het wasprogramma te pauzeren. Open de deur en stop de was goed in de trommel. Sluit de deur en start het wasprogramma opnieuw. Controleer of de lekkage blijft optreden.
	De deur lekt; het deurrubber is versleten of gescheurd.	Ontkoppel de machine van de stroomvoorziening en haal de was uit de machine. Neem contact op met Wisberg.
	De bodemplaat lekt; er is teveel wasmiddel gebruikt	Ontkoppel het apparaat van de stroomvoorziening. Kantel de wasmachine naar achter en controleer of er water uit de machine loopt. Als dit het geval is, zet iets onder de voorste stelvoeten van het apparaat zodat het apparaat schuin blijft staan. Laat de machine op deze manier een dag drogen. Zet hierna de machine weer recht.  Bij een volgende wasbeurt, gebruik minder wasmiddel en controleer of de lekkage opnieuw optreedt.
De bodemplaat lekt; er is een interne lekkage.	Neem contact op met Wisberg.	
Er ontstaat veel schuim tijdens een wasbeurt.	Er is teveel wasmiddel gebruikt	Gebruik een volgende keer minder wasmiddel.
Er ontstaat kalkaanslag op de trommel.	Er is te weinig wasmiddel gebruikt.	Gebruik een volgende keer meer wasmiddel.

PROBLEEM	MOGELIJKE OORZAAK	OPLOSSING
Er blijft wasmiddel achter in de wasmiddellade na een wasbeurt.	Er staat onvoldoende druk op het water.	Maak de watertoevoer schoon volgens hoofdstuk 5.2..
	Het wasmiddel is te dik of gaan klonteren.	Maak de wasmiddellade schoon volgens hoofdstuk 5.3.. Controleer of het gebruikte wasmiddel geschikt is voor machinewas.
		Als u poedervormig wasmiddel gebruikt in combinatie met onthardingsmiddelen, voeg eerst het wasmiddel en daarna het onthardingsmiddel toe.
		Verdun te dik wasmiddel met water.
Er blijft wasverzachter of water in het wasverzachtercompartiment staan.	De afvoer (zuighevel) van het wasverzachtercompartiment zit verstopt.	Ontstop de afvoer van het wasverzachtercompartiment en maak de wasmiddellade schoon volgens hoofdstuk 5.3. Gebruik eventueel de spoelfunctie (zie hoofdstuk 4.5.).
De bedieningspaneel en indicatoren werken niet.	Er zijn problemen in de elektronische verbindingen.	Haal de voedingskabel uit het geaard stopcontact en stop de voedingskabel opnieuw in het geaard stopcontact.
Het apparaat maakt uitzonderlijk veel geluid.	De transportbouten zijn niet verwijderd.	Verwijder de transportbouten.
	Het apparaat staat niet waterpas.	Zet het apparaat waterpas volgens hoofdstuk 3.8..
	De machine is geplaatst op een dunne vloer (bijvoorbeeld een houten ondergrond).	Indien mogelijk, kies een locatie zoveel mogelijk in de hoek van de ruimte. Dit minimaliseert de trillingen.
		Overweeg het apparaat te plaatsen op een massieve vloer (bijvoorbeeld een betonnen ondergrond).
	De machine maakt veel geluid bij het afpompen en centrifugeren. Dit is normaal. U hoeft niets te doen.	
Het apparaat stinkt.	Het apparaat moet schoongemaakt worden.	Maak het apparaat schoon volgens hoofdstuk 5..
Er blijft water in de machine staan na een wasbeurt.	De afvoerslang is verstopt.	Maak de afvoerpomp schoon volgens hoofdstuk 5.4..
		Verwijder eventuele blokkades uit de afvoerslang.
	De afvoer is verstopt.	Ontstop de afvoer.

## 6.2. PROBLEMEN MET DE SCHONE WAS

PROBLEEM	MOGELIJKE OORZAAK	OPLOSSING
Er blijft wasmiddel achter in de was na een wasbeurt.	Gebruik een volgende keer minder wasmiddel.	Er is teveel wasmiddel gebruikt
De was slaat grijs uit.	Er is te weinig wasmiddel gebruikt.	Gebruik een volgende keer meer wasmiddel.
Er ontstaat kalkaanslag op de was.		

PROBLEEM	MOGELIJKE OORZAAK	OPLOSSING
De was stinkt.	Het apparaat moet schoongemaakt worden.	Maak het apparaat schoon volgens hoofdstuk 5., en/of draai het hygiene- of babyverzorgingsprogramma.
De was is niet schoon.	Het verkeerde programma is geselecteerd.	Zie hoofdstuk 4.4.. voor het juiste programma. Sommige programma's wassen met een lage temperatuur, of hanteren een maximaal vulgewicht. Indien het vulgewicht voor dat specifieke programma overschreden wordt, of er is een programma met een te lage temperatuur gekozen, kan de was niet volledig schoongewassen worden.
		Gebruik extra functies: Gebruik het vlekverwijderingsprogramma om specifieke vlekken te verwijderen. Zie hoofdstuk 4.5.. Gebruik de voorwas en spoelfunctie. Zie hoofdstuk 4.5..
	Te weinig, of verkeerd wasmiddel	Gebruik meer wasmiddel of gebruik een ander middel, raadpleeg de aanwijzingen op de verpakking van het wasmiddel.

### 6.3. FOUTCODES OP HET BEDIENINGSPANEEL

FOUTMELDING	TOELICHTING	MOGELIJKE OORZAAK	MOGELIJKE OPLOSSING
CL	Het kinderslot is geactiveerd.	U heeft het kinderslot geactiveerd.	Zie hoofdstuk 4.6..
E30	De deur zit niet goed dicht.	De deur is niet volledig gesloten.	Sluit de deur goed en druk op de start/pauze knop.
E10	Er is een probleem met de watertoevoer.	Er zit een knik in de toevoerslang.	Verwijder de knik uit de toevoerslang.
		De watertoevoerfilters zijn vervuild.	Maak de watertoevoerfilters schoon volgens hoofdstuk 5.2..
		De waterdruk van de toevoer is niet hoog genoeg.	Zorg ervoor dat de toevoerslang is aangesloten op een watertoevoer met een waterdruk van minimaal 0,05 MPa.
		De beluchterkraan is dicht.	Draai de beluchterkraan open.
E21	Er is een probleem met de waterafvoer.	De afvoerslang is geblokkeerd.	Verwijder blokkades uit de afvoerslang.
		De waterafvoer is geblokkeerd.	Ontstop de waterafvoer.

FOUTMELDING	TOELICHTING	MOGELIJKE OORZAAK	MOGELIJKE OPLOSSING
E12	Het apparaat heeft te veel water in de trommel gedetecteerd.	Er zit te veel water in de trommel.	Druk op de start/pauze knop om het wasprogramma te vervolgen.
EXX	Overige foutmeldingen.	-	Druk op de start/pauze knop om het wasprogramma te vervolgen.

## 7. BUITEN GEBRUIK STELLEN

1. Haal de voedingskabel uit het gearde stopcontact.
2. Draai de beluchterkraan dicht.
3. Plaats een emmer of teiltje onder de uiteinden van de toevoerslang en afvoerslang. Er kan water uit de toevoerslang en afvoerslang lekken tijdens het ontkoppelen.
4. Ontkoppel de waterstop en toevoerslang van de beluchterkraan en het apparaat.
5. Verwijder of ontkoppel de afvoerslang van het sifon of de waterafvoerbuis.
6. Maak het apparaat schoon. Volg de instructies in hoofdstuk 5..

### 7.1. TRANSPORT EN OPSLAG

#### VOORZICHTIG!

- KNELGEVAAR DOOR KANTELEN VAN HET APPARAAT. Draag altijd veiligheidshandschoenen en gesloten schoenen wanneer u het apparaat verplaatst.
- KANS OP LETSEL DOOR HET TILLEN VAN TE ZWARE VOORWERPEN. Verplaats het apparaat altijd met twee personen. Gebruik twee handen bij het verplaatsen, tillen of draaien van het apparaat.

#### LET OP!

RISICO OP SCHADE AAN HET APPARAAT. Laat het apparaat nooit vallen en vermijd stoten. Het laten vallen of stoten van het apparaat kan de correcte werking van het apparaat beïnvloeden. Gebruik het apparaat niet als het apparaat is gevallen.

1. Schroef de transportbouten terug in het apparaat.
2. Verpak het apparaat in de originele verpakking. Als de originele verpakking niet meer aanwezig is, verpak dan het apparaat in zacht verpakkingsmateriaal zoals bubbeltjesplastic of een deken om beschadigingen te voorkomen. Gebruik een steekwagen als u het apparaat over langere afstanden moet verplaatsen.

## 8. VEILIG AFVOEREN

### 8.1. VERPAKKINGSMATERIAAL AFVOEREN

Het verpakkingsmateriaal bestaat uit verschillende materialen. Volg bij het afvoeren van het verpakkingsmateriaal de nationale en lokale regelgeving met betrekking tot het milieuvriendelijk afvoeren van het verpakkingsmateriaal.

## 8.2. HET APPARAAT AFVOEREN



De materialen die in dit apparaat worden gebruikt en zijn gemarkeerd met dit symbool zijn recyclebaar. De markering duidt erop dat dit product in de gehele EU niet mag worden weggegooid bij het huishoudelijk afval.



Dit symbool geeft aan dat het apparaat niet met ander huishoudelijk afval weggegooid mag worden binnen de EU. Door het apparaat op de juiste wijze af te voeren, helpt u mogelijke gevaren voor het milieu en de volksgezondheid te voorkomen. Het recyclen van materialen draagt bij tot het behoud van natuurlijke hulpbronnen. Gooi afgedankte elektronische apparaten daarom niet weg met het huishoudelijk afval. Volg bij het afvoeren van het apparaat de nationale en lokale regelgeving met betrekking tot het milieuvriendelijk afvoeren van elektronische apparatuur. U kunt ook contact opnemen met Wisepick Productions B.V. wanneer u het apparaat niet meer wil gebruiken of om het apparaat in te leveren.

### Contactgegevens Wisberg

De klantenservice kunt u bereiken via: [www.wisberghome.com](http://www.wisberghome.com)

Wisepick Productions B.V.

Weena 664

3012 CN Rotterdam

Nederland

Made in China



EN – USER MANUAL

# WASHING MACHINE

---

WBWM1400A8WNB

WBWM1400A9WNB

 **WISBERG**

---

# TABLE OF CONTENT

<b>Foreword</b>	<b>37</b>
<b>1. Safety</b>	<b>38</b>
1.1. Safety warnings and regulations	38
1.2. Explanation of graphic symbols on the product and packaging	41
<b>2. Information about the device</b>	<b>41</b>
2.1. Description of the device	41
2.2. General specifications	41
2.3. Type plate	42
2.4. Spare parts	42
2.5. Warranty	42
<b>3. Installation</b>	<b>42</b>
3.1. Requirements on the location of installation	42
3.2. Remove and check the packaging	43
3.3. Main parts	43
3.4. Required tools	43
3.5. Removing the transport protection	43
3.6. Connecting the supply hose	44
3.7. Connecting the discharge hose	44
3.8. Level the appliance	45
3.9. To calibrate the appliance	45
3.10. Remove factory residue	46
<b>4. Use</b>	<b>46</b>
4.1. Operating panel	46
4.2. Preparing for a wash	47
4.3. Turning the appliance on and off	47
4.4. Starting the laundry programme	47
4.5. Adjusting laundry programmes	50
4.6. Other functions	51
4.7. Opening an appliance during a laundry programme	52
4.8. Cancelling a laundry programme	52
4.9. Saving a modified laundry programme (my programme)	52
4.10. Adding detergents	52
4.11. Starting the wash	53
4.12. The end of a programme	53
4.13. Detergent recommendations	53
4.14. Laundry recommendations	54
4.15. Extensive laundry programme specifications Wisberg WBWM1400A8WNB	54
4.16. Extensive laundry programme specifications Wisberg WBWM1400A9WNB	55

<b>5.</b>	<b>Cleaning and maintenance</b>	<b>55</b>
5.1.	General cleaning and drum cleaning	56
5.2.	Cleaning the water filter	56
5.3.	Cleaning the detergent tray	57
5.4.	Cleaning the drain pump	57
<b>6.</b>	<b>Troubleshooting</b>	<b>59</b>
6.1.	Problems with the appliance	59
6.2.	Problems with clean laundry	61
6.3.	Fault codes on the control panel	62
<b>7.</b>	<b>Taking out of service</b>	<b>63</b>
7.1.	Transport and storage	63
<b>8.</b>	<b>Safe disposal</b>	<b>63</b>
8.1.	Disposing of packaging material	63
8.2.	Disposing of the appliance	63

# FOREWORD






## About this document

- This user manual contains all information for correct, efficient and safe use of the device.
- This user manual is intended for the end user and/or buyer of this device.
- Please make sure that you have completely read and understood the instructions in this manual before you install or use the device. Keep this document for future use as long as you are using and/or are in possession of this device.
- Wisepick Productions B.V. cannot be held responsible in any way for immaterial damage to you or others, or material damage to the device, your property or the property of others caused by not or not correctly following the instructions in this manual.
- The warnings and safety regulations in this manual do not cover all possible circumstances and situations.
- If you contact our customer service, make sure you have the model number ready. The information can be found on the type plate or on the front of this manual.

## Original instructions

This user manual was originally written in Dutch. All other languages are translated documents. In case of translation errors, the Dutch version shall prevail.

## Used symbols

SYMBOL	DESCRIPTION
 <b>DANGER!</b>	Indicates fire hazard and/or flammable materials.
 <b>WARNING!</b>	Indicates a hazardous situation which, if not avoided, could result in serious immaterial damage to you or others.
 <b>CAUTION!</b>	Indicates a hazardous situation which, if not avoided, could result in light immaterial damage to you or others.
 <b>NOTICE!</b>	Indicates a situation related to material damage.
 <b>NOTE</b>	Indicates useful, additional information.

## NOTE

You can also find the latest version of this manual online, at [www.wisberghome.com](http://www.wisberghome.com) if you search by item number.

## Copyright

The data displayed in this manual, including text, photographs, graphic drawings, graphic brands, (trade) names and logos are the property of Wisepick Productions B.V. and are protected by copyright, trademark law and/or any other intellectual property right, unless these data belong to a third party. You are never permitted to reproduce, transfer, distribute, store, or make available to third parties for payment, the contents of this user manual in its entirety or partially without prior written permission from Wisepick Productions B.V. and/or the third party the data belongs to.

## Compliance

### WBWM1400A8WNB

Wisepick Productions B.V. hereby declares that the appliance complies with Regulation (EU) 2019/2017. The full text of the EU declaration of conformity can be consulted at: [www.wisberghome.com](http://www.wisberghome.com) if you search by item number.

### WBWM1400A9WNB

Wisepick Productions B.V. hereby declares that the appliance complies with Regulation (EU) 2019/2017. The full text of the EU declaration of conformity can be consulted at: [www.wisberghome.com](http://www.wisberghome.com) if you search by item number.

## Contact details Wisberg

Customer service can be reached at: [www.wisberghome.com](http://www.wisberghome.com)

### Wisepick Productions B.V.

Weena 664

3012 CN Rotterdam

The Netherlands

Made in China

EN

# 1. SAFETY

## 1.1. SAFETY WARNINGS AND REGULATIONS



### WARNING!

Please make sure that you have completely read and understood the safety instructions, before you install, use or perform maintenance on the device. This will prevent possible material damage and immaterial damage to you or others, the device, your other property or the property of others.

- Always be alert and careful. Do not use electrical appliances if you suffer from impaired concentration or lack of awareness, or if you are under the influence of drugs, alcohol or medications. Even the slightest distraction can lead to serious accidents and injuries when using electrical appliances.
- RISK OF POISONING. Dishwasher detergents contain toxic substances. Always follow the instructions of the dishwasher detergent.
- RISK OF POISONING. Do not drink the water from the appliance.
- EXPLOSION HAZARD. Do not remove the power cable from the earthed socket in the presence of flammable gases.
- EXPLOSION HAZARD. Do not place the appliance in a corrosive or explosive atmosphere.
- EXPLOSION HAZARD DUE TO FLAMMABLE SUBSTANCES. Do not place flammable objects or objects soaked with flammable products in the appliance.
- RISK OF SUFFOCATION. Never let children play with the packaging material. Keep the packaging material out of reach of children.
- RISK OF SUFFOCATION. Small children or pets can climb into the appliance. Keep the door closed as much as possible and check the appliance before starting a wash.
- RISK OF SUFFOCATION. Children, legally incompetent persons and domestic animals must be supervised while using the appliance. The appliance contains small parts. Children must be supervised to ensure that they do not play with the appliance.
- SUFFOCATION HAZARD DUE TO OXYGEN DEFICIENCY. Never use the appliance in small spaces if people are present who are unable to leave the space on their own, unless there is constant supervision.
- DANGER OF ENTRAPMENT DUE TO TILTING THE APPLIANCE. Always place the appliance on a flat and stable surface.
- DANGER OF ENTRAPMENT DUE TO TILTING THE APPLIANCE. Do not climb, sit or stand on the appliance.
- DANGER OF ENTRAPMENT DUE TO TILTING THE APPLIANCE. Always wear protective gloves and closed shoes when moving the appliance.

### FIRE HAZARD DUE TO SHORT CIRCUIT.

- Do not use this appliance with an extension lead or power strip.
- Do not twist or kink the power cable or roll the cable up. This can damage the cable's insulation.

- Never pull on the power cable to move the appliance or to unplug it from the earthed socket.
- Before use, check that the voltage on the socket you want to use matches that on the type plate of the appliance (220 – 240V~ 50Hz). Only connect the appliance to an earthed power socket. Damage caused by faulty voltage is not covered by the guarantee.
- Make sure you install the appliance in such a way that the power cable is always accessible.

#### FIRE HAZARD DUE TO OVERHEATING.

- Do not install the appliance within 20 cm of other heat sources.
- Keep the power cable away from heat, oil, sharp edges or corners and moving parts.
- Never use a timer or separate remote control that turns the device on automatically.
- Never place the appliance on a carpet to prevent the air vents from being blocked.
- Never cover the device.
- Do not block the air flow to the air inlets or outlets of the device.
- Do not install the appliance under a worktop or in a cabinet. This appliance is not intended as a built-in appliance.

#### ELECTROCUTION HAZARD DUE TO SHORT CIRCUIT.

- Always place the device on a dry and moisture-resistant surface.
- Never use the device in a damp space, like a bathroom, or nearby a bath, shower or swimming pool.
- Never use the device if a part is damaged or faulty. Replace a damaged or faulty device immediately. Disconnect the power cable from the wall socket and contact customer service.
- Only use the power cable installed on the appliance from the factory. Do not change the power cable.
- The connector has an earth connection. Do not remove the earth contacts from the plug.
- Never replace the power cable yourself. The power cable may only be replaced by an authorised service technician.
- Never use the device if the power cable is damaged. The power cable may only be replaced by an authorised service technician.
- Never insert objects into the ventilation openings.
- Never operate the device with wet hands.
- Do not remove the power cable from the earthed socket with wet hands.
- Do not pour water over the appliance.

#### **CAUTION!**

- **TRIP HAZARD DUE TO LOOSE CABLES.** Never leave the power cable in such a way that someone could trip over it or accidentally pull it.
- **RISK OF BURNS.** The door can become hot during use. Do not touch the door during or immediately after a laundry programme. Keep children away from the appliance during a laundry programme.
- **RISK OF BURNS.** The appliance may contain hot water. Do not clean the drain pump during or immediately after a wash.
- **RISK OF INJURY FROM LIFTING HEAVY OBJECTS.** Always move the appliance with two people. Use two hands when moving, lifting or turning the appliance.

#### **NOTICE!**

- **RISK OF SKIN IRRITATION.** Do not use a fabric softener for baby clothes in the first three to six months after birth. Fabric softeners contain fragrances and dyes that can irritate your baby's skin.

- RISK OF DAMAGE TO THE APPLIANCE OR LAUNDRY. If clothes have been hand washed first, rinse and wring the laundry carefully before placing it in the appliance.
- RISK OF DAMAGE TO THE APPLIANCE OR LAUNDRY. Do not wash clothes that are not suitable for the chosen laundry programme.
- RISK OF DAMAGE TO THE APPLIANCE OR LAUNDRY. Do not wash clothes soaked with highly flammable substances such as petrol, alcohol or turpentine.
- RISK OF DAMAGE TO THE APPLIANCE OR LAUNDRY. Do not wash any waterproof items.






#### RISK OF DAMAGE TO THE DEVICE.

- The transport protection must be removed from the appliance before switching the appliance on. If the drum rotates while the transport protection is still attached, the appliance will damage itself.
- This appliance must not be used by children under 8 years of age.
- This device is not meant for use by persons (including children) with limited physical, sensory or mental capacity or with lack of experience and knowledge, unless they are under supervision or received instruction regarding the use of the device from someone who is responsible for their safety.
- Use only the original accessories provided for the installation.
- Never connect the supply hose to a hot water tap.
- Do not use tools for securing the supply hose.
- Do not twist or kink the supply and discharge hoses or roll up the supply and discharge hoses.
- Make sure that the power cable is not trapped under the appliance.
- Make sure that no unwanted objects enter the appliance. Always check bags of clothing.
- Do not force the door shut. If the door does not close properly, check if any laundry is trapped or if the appliance is too full.
- Do not force the door open when the door lock is activated.
- Never clean the appliance with aggressive or abrasive cleaners, or sharp objects.
- Cleaning and user maintenance must not be carried out by children without supervision.
- Never drop the appliance and avoid bumping. Dropping or bumping the appliance may affect the proper operation of the appliance. Do not use the appliance if it has been dropped.
- Do not use the appliance outdoors. This appliance is only intended for use indoors.
- Use the appliance only in domestic and similar applications, such as staff kitchen areas in shops, offices and other work environments, farms, customer use in hotels, motels and other living environments, and bed & breakfast-like environments. The appliance is not intended for professional use.
- Do not operate the appliance in non-stationary locations such as ships and campervans.

#### RISK OF LEAKAGE.

- Shut off the tap if you are absent for an extended period of time (e.g. during holidays), especially if there is no drainage in the floor near the appliance, for example a pit.
- Do not insert the discharge hose deeper than 15 cm into the drain pipe to prevent the water from flowing back during pumping.
- Do not install the appliance where the temperature can drop below 0°C to prevent frost damage.
- Never reuse the old supply hose. Always use the new supply hose supplied with the appliance.
- Do not connect the supply hose to a water supply at a water pressure below 0.05 MPa or above 1 MPa.

## 1.2. EXPLANATION OF GRAPHIC SYMBOLS ON THE PRODUCT AND PACKAGING

SYMBOL	MEANING
	The CE marking on this appliance indicates that Wisepick Productions B.V. declares that this appliance meets the requirements of the relevant European legislation relating to health, safety and environmental protection. The declaration of conformity is available on request from Wisepick Productions B.V. See Foreword for the contact details.
	Indicates that the instructions for use must be read carefully before continuing to use the appliance.
	This symbol indicates that the appliance must not be lifted by one person alone.
	This is a class I appliance. The metal parts of the appliance are connected to a protective earthing conductor, the so-called earth.
	This symbol on the appliance, accessories or packaging indicates that this appliance must not be disposed of with ordinary household waste but must be returned to a collection point.

## 2. INFORMATION ABOUT THE DEVICE

### 2.1. DESCRIPTION OF THE DEVICE

The Wisberg WBWM1400A8WNB and WBWM1400A9WNB are free-standing washing machines suitable for domestic use. Via the control panel, you can choose between 14 different laundry programmes. The washing machines have a weighing function that can adjust the laundry programme based on the amount of clothing in the drum.

### 2.2. GENERAL SPECIFICATIONS

Article number	WBWM1400A8WNB	WBWM1400A9WNB
Dimensions (w × h × d)	850 × 595 × 540 mm	850 × 595 × 599 mm
Weight	63 kg	61 kg
Appliance type	Freestanding washing machine	
Capacity / filling weight	8 kg	9 kg
Revolutions per minute	1400	
Front loading diameter	330 mm	
Power supply	220 – 240 V ~ 50 Hz	
Energy consumption	1900 W	1950 W
Sound level	40 dB	
Operating temperature	5 °C – 40°C	
Water supply	Cold water	
Minimum water pressure	0.05 MPa	
Maximum water pressure	1 MPa	

## 2.3. TYPE PLATE

The most important information of the device can also be found on the type plate. The appliance's type plate can be found on page 2.

## 2.4. SPARE PARTS

Spare parts are available on the consumer market for up to 10 years after the introduction of the appliance. Please note that some spare parts are only available to professional repairers. To order spare parts or for more information, go to: [www.wisberghome.com](http://www.wisberghome.com).

## 2.5. WARRANTY

This appliance comes with a guarantee period of two years after purchase. For more information on guarantee conditions, please visit [www.wisberghome.com](http://www.wisberghome.com). In any case, you must have the proof of purchase with purchase and/or delivery date in order to be able to claim the guarantee.

# 3. INSTALLATION

Before installing the appliance, carefully review the safety information in Section 1.

## 3.1. REQUIREMENTS ON THE LOCATION OF INSTALLATION



### WARNING!

- FIRE HAZARD DUE TO SHORT CIRCUIT. Before use, check that the voltage on the socket you want to use matches that on the type plate of the appliance (220-240V ~ 50Hz). Only connect the appliance to an earthed power socket. Damage caused by faulty voltage is not covered by the guarantee.
- FIRE HAZARD DUE TO SHORT CIRCUIT. Make sure you install the appliance in such a way that the power cable is always accessible.



### CAUTION!

- RISK OF INJURY FROM LIFTING HEAVY OBJECTS. Always move the appliance with two people. Use two hands when moving, lifting or turning the appliance.



### NOTICE!

- RISK OF DAMAGE TO THE APPLIANCE. Make sure that the power cable is not trapped under the appliance.
- RISK OF DAMAGE TO THE APPLIANCE. Never connect the supply hose to a hot water tap.

Place the appliance at a location that satisfies the following conditions:

- A flat, stable, heat-resistant and moisture-resistant surface.
- In the case of a wooden floor, make sure the floor is solid and stable. If necessary, reinforce the floor.
- Ambient temperature between 5 – 40 °C.
- At least 2 cm of space on all sides.
- Not in direct sunlight
- Well ventilated
- Not directly next to heat sources, such as heaters or stoves
- An earthed socket within 150 cm.
- A stop cock within 150 cm. This is a tap with a 3/4" thread.
- A sink siphon or drain pipe within 150 cm. If a separate drain pipe is chosen, it must have a minimum internal diameter of 4 cm and be present at a maximum height of 100 cm.

Are one or more of the above connections missing? If so, call on a qualified technician to install the required connections before installing the appliance.

## 3.2. REMOVE AND CHECK THE PACKAGING



### WARNING!

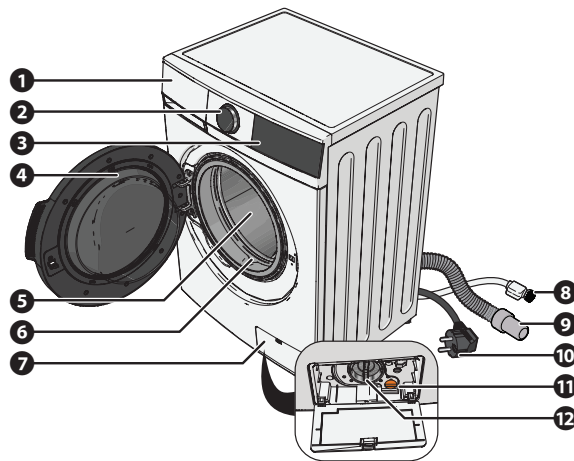
RISK OF SUFFOCATION. Never let children play with the packaging material. Keep the packaging material out of reach of children.

1. Remove the packaging material from the device.
2. Lift the appliance with two people and remove the packaging under the appliance.
3. Check that the styrofoam triangle underneath the appliance has also been removed. If not, place the appliance gently on its side and remove the styrofoam triangle.
4. Remove the water supply hose from the drum.
5. Check the contents of the packaging using the picture in section 3.3. Main parts.

If parts are missing or damaged, please contact the Customer Service of Wisberg: [www.wisberghome.com](http://www.wisberghome.com).

## 3.3. MAIN PARTS

- 1 Detergent tray
- 2 Control button
- 3 Operating panel
- 4 Door
- 5 Drum
- 6 Door seal
- 7 Maintenance hatch
- 8 Supply hose
- 9 Discharge hose
- 10 Power cord
- 11 Drain hose
- 12 Filter

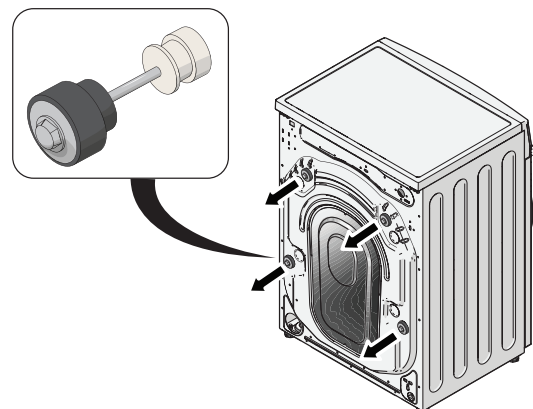


## 3.4. REQUIRED TOOLS

- Level
- Spanner M13
- Spanner M17

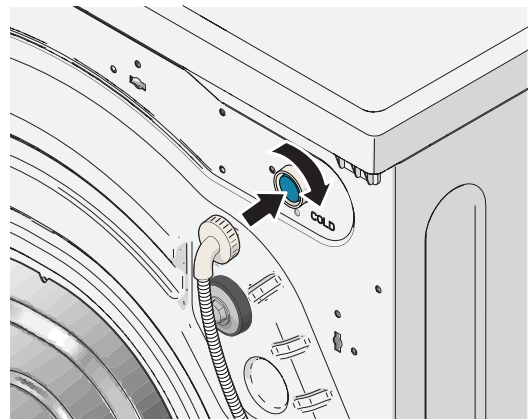
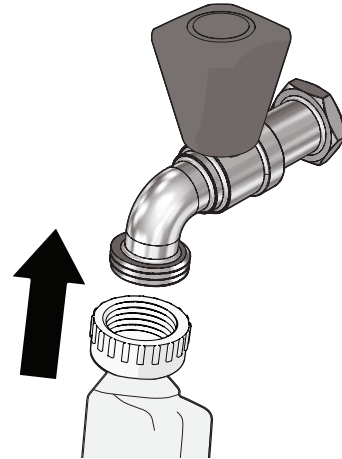
## 3.5. REMOVING THE TRANSPORT PROTECTION

1. Loosen the four bolts of the transport protection.
2. Remove the transport protection (4×) with an M13 spanner. Some force is required to remove the bolts. Make sure that the rubber and white plastic also come out of the appliance.
3. Save for future use.



### 3.6. CONNECTING THE SUPPLY HOSE

1. Place a bucket or washing-up bowl under the stop cock.
2. Turn the stop cock to its open position and let the water run until clear water comes out of the stop cock.
3. Connect the supply hose to the stop cock.
4. Connect the other side of the supply hose to the water inlet.
5. Check that there is no kink in the supply hose.
6. Slowly open the stop cock and check for leaks. If leakage occurs, check that the supply hose is connected correctly and completely. If there is no leak, the supply hose is connected correctly.
7. Fully open the stop cock.



### ! NOTICE!

- RISK OF DAMAGE TO THE APPLIANCE. Never connect the supply hose to a hot water tap.
- RISK OF DAMAGE TO THE APPLIANCE. Do not use tools for securing the supply hose.

### 3.7. CONNECTING THE DISCHARGE HOSE

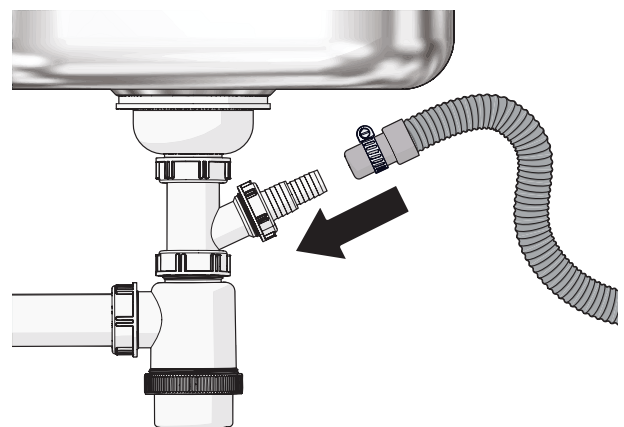
The drain hose can be connected in two ways:

- on a siphon (see section 3.7.1.)
- on a drain pipe (see section 3.7.2.)

#### 3.7.1. CONNECTING THE DISCHARGE HOSE TO A SIPHON

The dishwasher connection to the siphon must have a minimum diameter of 1 ½ inches and be present at a maximum height of 100 cm.

1. Remove the dishwasher connection from the siphon.
2. Remove the rubber stopper from the washing machine connection.
3. Put the washing machine connection back on the siphon.
4. Slide a hose clamp around the end of the drain hose. The hose clamp is not included. The washing machine connection to the siphon must have a minimum internal diameter of 1 ½ inches and be present at a maximum height of 100 cm.
5. Slide the discharge hose over the dishwasher connection to the siphon.
6. Tighten the hose clamp with a screwdriver.



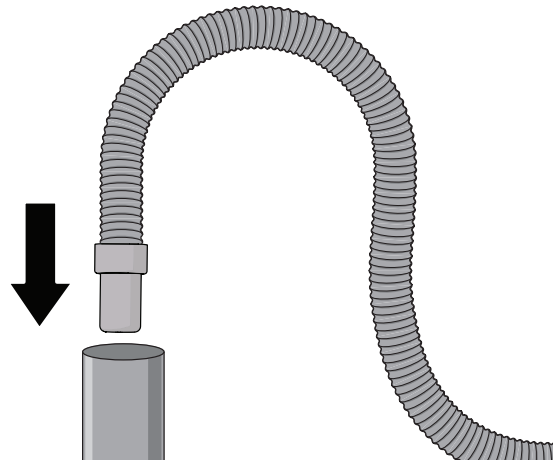
## NOTE

- Check for leaks during the first wash. If leakage occurs, check that the drain hose is connected correctly and completely. If there is no leakage, the drain hose is connected correctly.

### 3.7.2. CONNECTING THE DISCHARGE HOSE TO A DRAIN PIPE

Insert the discharge hose into the drain pipe.

Do not insert the discharge hose deeper than 15 cm into the drain pipe to prevent the water from flowing back during pumping.



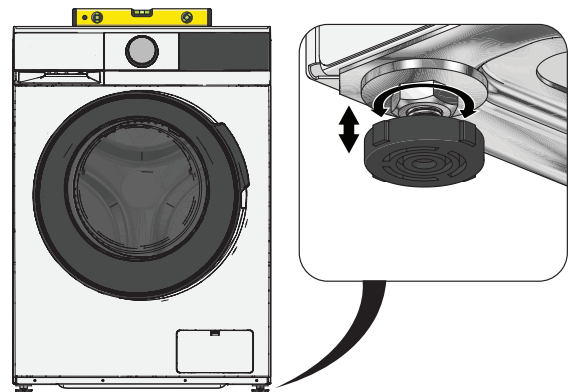
## NOTE

- If you want to connect the drain hose of the washing machine and a dryer to the same drain pipe, first install a y-piece on the drain pipe.
- The loose drain pipe must have a minimum diameter of 4 cm and be present at a maximum height of 100 cm.
- It is advisable to attach the discharge hose to the wall with a hose bracket to prevent kinks or blockages in the discharge hose.

### 3.8. LEVEL THE APPLIANCE

1. Carefully slide the appliance into place.
2. Place a spirit level on top of the appliance to check that the appliance is level.
3. If the appliance is not level, adjust the adjusting feet to level the appliance:
  - a. Loosen the adjusting foot bolt with an M17 spanner.
  - b. Turn the adjusting foot in or out.
  - c. Tighten the bolt again.

The maximum height of the adjusting feet is 5 cm.



### 3.9. TO CALIBRATE THE APPLIANCE

1. Check that the drum is empty.
2. Insert the power cable into the earthed socket.
3. Press and hold the Standby button until the control panel lights up.
4. Press and hold the accelerated programme button and temperature button until t19 appears on the control panel.
5. Press the start/pause button.

The appliance is calibrated. When the appliance is ready, \*\*\*\* will appear on the control panel.

### 3.10. REMOVE FACTORY RESIDUE

Before using the appliance, it is recommended to run the appliance empty once in order to remove possible manufacturing residues or odours:

1. Select the cotton programme with the selector dial.
2. Repeatedly press the temperature button until 90°C appears on the control panel.
3. Press the start/pause button to start the laundry programme.
4. Check if there is any leakage at the drain hose.

#### NOTE

- Check for leaks during the first wash. If leakage occurs, check that the drain hose is connected correctly and completely. If there is no leakage, the drain hose is connected correctly.

## 4. USE

Before using the appliance, carefully review the safety information in Section 1.

#### WARNING!

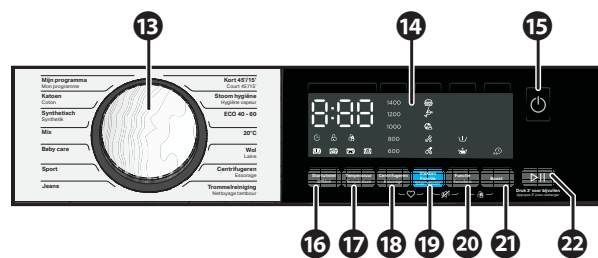
- RISK OF IRREPARABLE DAMAGE TO THE APPLIANCE. The transport protection must be removed from the appliance before switching the appliance on. If the drum rotates while the transport protection is still attached, the appliance will damage itself. See section 3.5. to remove the transport bolts.

#### CAUTION!

- RISK OF DAMAGE TO THE APPLIANCE OR LAUNDRY. Do not wash clothes that are not suitable for the chosen laundry programme.
- RISK OF DAMAGE TO THE APPLIANCE OR LAUNDRY. Do not wash clothes soaked with highly flammable substances such as petrol, alcohol or turpentine.
- RISK OF DAMAGE TO THE APPLIANCE OR LAUNDRY. Do not wash any waterproof items.

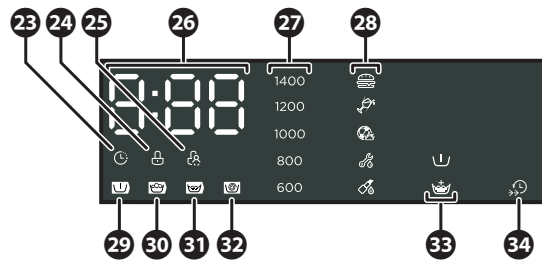
### 4.1. OPERATING PANEL

- 13** Laundry programme selection
- 14** Operating panel
- 15** Standby button
- 16** Start-delay button
- 17** Temperature control
- 18** Centrifuge button
- 19** stain function button
- 20** Function button
- 21** Boost button
- 22** Start/Pause button



### 4.1.1. OPERATING PANEL

- 23 Timer indicator: start delay
- 24 Door lock indicator
- 25 Child safety lock indicator
- 26 Numeric display
- 27 Speed indicators
- 28 Stain function indicators
- 29 Pre-wash indicator
- 30 Washing indicator
- 31 Rinsing indicator
- 32 Centrifuge indicator
- 33 Pre-wash indicators
- 34 Accelerated programme indicator



After 15 minutes of inactivity, the control panel switches off automatically to save energy.

## 4.2. PREPARING FOR A WASH

1. Prepare the laundry:
  - Read the washing instructions on the washing labels.
  - Sort the laundry according to colour and specific washing instructions.
  - Empty any bags of clothing.
  - Tie laces or other long pieces of textile.
  - Close belts, zips, and buttons.
  - Put small garments in a laundry net.
  - Turn garments inside out to prevent lint and fading.
2. Fill the appliance. Please refer to section 4.4. for the filling weight per laundry programme.
3. For optimum energy and water saving, always fill the appliance to the maximum capacity of the laundry programme. Close the door.

## 4.3. TURNING THE APPLIANCE ON AND OFF

1. Press and hold the Standby button until the control panel lights up. The appliance is turned on.
2. Press and hold the Standby button until the control panel goes off. The appliance is turned off.

## 4.4. STARTING THE LAUNDRY PROGRAMME

1. Select the desired laundry programme using the selector dial.
2. If necessary, adapt the programme, see section 4.5. for the possibilities.
3. Press the start/pause button.

The following table provides an overview of a number of laundry programmes. Please note that the filling weight of the machine depends on the model you purchased (WBWM1400A8WNB or WBWM1400A9WNB).

The standard programmes in the table below can be adapted, such as temperature, programme time and rotation speed; see section 4.5. for this.

PROGRAMME	FUNCTION	FILLING WEIGHT WBW-	FILLING WEIGHT WBW-	HIGHEST TEMPERATURE	HIGHEST TEMPERATURE	DURATION (HOURS:MIN-UTES) WBWM1400A8WNB	DURATION (HOURS:MIN-UTES) WBWM1400A9WNB	MAXIMUM SPINNING SPEED (REVOLUTIONS)
		M1400A8WNB	M1400A9WNB	WBWM1400A8WNB	WBWM1400A9WNB			
My Programme	<p>With this function, a programme with changed settings can be saved.</p> <p>Select a programme, change the temperature, programme duration and centrifuge speed of your choice (see section 4.5.). Save the settings by holding down the centrifuge button and the stain function button for four seconds. The choice is confirmed by a beep.</p>	8 kg	9 kg	Your choice	Your choice	Your choice	Your choice	Your choice
Cotton	Laundry programme for boil-proof cotton and linen.	8 kg	9 kg	90°C		3:39		1400
Synthetic	Synthetic or mixed fabrics. Normal dirty clothing such as shirts, trousers, jackets.	4 kg	4.5 kg	60°C		3:18		1200
Mix	Standard laundry programme intended for mixed laundry consisting of cotton and synthetic fabrics.	8 kg	9 kg	90°C		1:20		1400
Baby care	<p>Special high temperature programme for hygienically clean laundry, to reduce risk of bacteria.</p> <p>Do not use a fabric softener for baby clothes in the first three to six months after birth. Fabric softeners contain fragrances and dyes that can irritate your baby's skin.</p>	8 kg	9 kg	90°C		2:01		1200
Sports	Special programme for washing sportswear or slightly soiled clothing at low temperature.	4 kg	4.5 kg	40°C		0:47		1400
Jeans	Special programme for washing jeans, at low temperature to prevent shrinkage and damage. Turn the laundry inside out.	8 kg	9 kg	60°C		1:35		1400




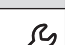

PROGRAMME	FUNCTION	FILLING WEIGHT WBW- M1400A8WNB	FILLING WEIGHT WBW- M1400A9WNB	HIGHEST TEMPERATURE WBWM1400A8WNB	HIGHEST TEMPERATURE WBWM1400A9WNB	DURATION (HOURS:MIN- UTES) WBWM1400A8WNB	DURATION (HOURS:MIN- UTES) WBWM1400A9WNB	MAXIMUM SPINNING SPEED (REVOLUTIONS)
Short 45'/15'	Quick programme. This laundry programme is suitable for a fast wash of up to 2 kg of slightly soiled clothing.	2 kg	2 kg	40°C		0:45		1200
Steam hygiene	The steam programme is suitable for everyday laundry. Steam reduces a large proportion of bacteria and it reduces unpleasant odours.	4 kg	4.5 kg	90°C		2:28		1200
ECO 40 - 60	Standard eco laundry programme, suitable for cleaning normally soiled cotton laundry, for which the washing label indicates that it can be washed at 40°C or 60°C, together in the same cycle.	8 kg	9 kg	39°C	36°C	3:38	3:48	1400
		4 kg	4.5 kg	30°C	32°C	2:48	2:54	1400
		2 kg	2 kg	23°C	25°C	2:48	2:54	1400
20°C	Special programme for low temperatures and up to half the maximum load capacity, for easy-care and/or synthetic materials.	4 kg	4.5 kg	20°C		1:01		1200
Wool	This program is suitable for clothing made of wool, silk or viscose with hand washing or machine washing advice.  Delicate laundry programme to prevent shrinkage, with longer programme breaks to allow the textile to rest in the detergent.	2 kg	2 kg	40°C		1:07		800
Centrifuging	Additional spin function where the spin speed can be set. Not suitable for delicate fabrics such as wool, silk, viscose.	8 kg	9 kg	None		0:12		1400
Drum cleaning	With the drum cleaning function, the machine is cleaned at high temperature to remove dust and bacteria. The drum cleaning function must be switched on once or twice a month. This function must also be switched on when the appliance is first used.	Do not add any laundry	Do not add any laundry	90°C		1:18		None






The ECO 40-60 programme is used to check compliance with EU eco design rules. Laundry for 40°C and laundry for 60°C can be washed with this programme. The programme has only one temperature and cannot be adjusted. Do you want to wash the laundry at 60°C to kill bacteria, for example? Then do not choose this programme. In that case, choose the regular cotton programme or the hygiene programme.

Sections 4.15. and 4.16. set out the detailed specifications of these laundry programmes with regard to water and energy consumption, duration and moisture percentage.



## 4.5. ADJUSTING LAUNDRY PROGRAMMES

1. Turn the selector dial to select a laundry programme.
2. The following functions can be used to adjust the laundry programme.

NAME	POSSIBLE OPTIONS	DESCRIPTION
Start delay	0:30 to 24:00	This function can be used to delay the start of a laundry programme. Select the desired laundry programme (section 4.4.). Press the timer button. The text display indicates the delay time in hours and minutes. Press the timer button several times to set the desired delay time. Press the start/pause button. The laundry programme will start after the set time.
Temperature	20°C 30°C 40°C 60°C 90°C	This function allows the standard maximum set wash temperature of a laundry programme to be adjusted. Select the desired laundry programme (section 4.4.). Press the temperature button. The text display indicates the selected temperature. Press the temperature button several times to set the desired temperature. Press the start/pause button to start the laundry programme with the changed setting.
Centrifuging	600 rpm 800 rpm 1000 rpm 1200 rpm 1400 rpm	This function allows the standard maximum speed of a laundry programme to be adjusted. On the speed indicator, the selected speed will light up. Select the desired laundry programme (section 4.4.). Press the centrifuge button. The text display indicates the selected speed. Press the button several times to set the desired speed. Press the start/pause button to start the laundry programme. A higher spin speed causes a higher noise level and drier laundry.
Stain function	 Food	With this function, the standard laundry programme is expanded with a stain removal program. Select the desired laundry programme (section 4.4.). Press the button for the stain removal programme. The selected programme lights up on the control panel. Press the button several times to set the desired programme. Press the start/pause button to start the laundry programme.
	 Beverages	
	 Sports	
	 Extremely persistent	
	 Make-up	
	- None	

NAME	POSSIBLE OPTIONS		DESCRIPTION
Functions: Pre-wash and rinse function		Pre-wash with (pre-wash) detergent	<p>With this function, the standard laundry programme can be expanded with a pre-wash or rinse function. Select the desired laundry programme (section 4.4.). Press the settings button.</p> <p>The pre-wash indicator lights up on the control panel. The pre-wash function is enabled.</p> <p>Press the button again to select the rinse function. Press the button again to select both the pre-wash and rinse function. Press the button again to deactivate both functions.</p> <p><b>Pre-wash function:</b> You use this programme to soak stains before the main programme. Place soap in the pre-wash compartment of the soap tray, see section 4.10..</p> <p><b>Rinse function:</b> Thanks to the additional rinse function, your clothes are more thoroughly rinsed of detergent. The soap tray washes clean automatically, keeping your laundry fresh</p>
		Additional rinse function	
		Pre-wash + rinse	
			
-	None		
Boost		Enabled	Shorten a selected laundry programme. The accelerated program indicator lights up. The text display indicates the new duration of the programme.
	-	Not enabled	

## 4.6. OTHER FUNCTIONS

Function button + Boost button (3 sec)		Child lock	'CL'	Enabled. On the control panel, "CL" flashes.	Locking the control panel. Press the buttons again to switch the child safety lock off again. Provided that the appliance remains connected to the earthed socket, this setting is maintained.
			-	Not enabled	
stain function button + Function button (3 sec)		Switching sound signals on and off		All sound signals are muted. Press the buttons again to turn on the sound signals. Provided that the appliance remains connected to the earthed socket, this setting is maintained.	
Drum cleaning		Drum cleaning		Use the drum cleaning programme once or twice a month to clean the washing machine's drum. Do not put any laundry in the machine during the drum cleaning program. Do not use any detergent or cleaning agent during this programme. For more maintenance and cleaning instructions, see section 5..	
Centrifuging		Centrifuge only		Use the centrifuge programme if there is a lot of water left in the laundry after a laundry programme.	

## 4.7. OPENING AN APPLIANCE DURING A LAUNDRY PROGRAMME

To pause the programme, press the start/pause button. The drum stops rotating. When the drum has come to a complete stop, the door lock will unlock. The door can now be opened.

To restart the programme:

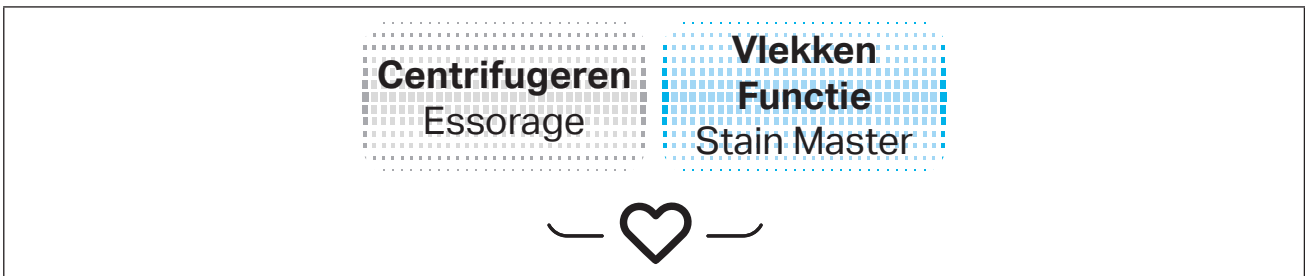
1. Close the door.
2. Press the start/pause button again to continue the programme. The door lock will switch on and the programme will be continued.

## 4.8. CANCELLING A LAUNDRY PROGRAMME

1. To pause the programme, press the start/pause button. The drum stops rotating.
2. When the drum has come to a complete stop, the door lock will unlock.
3. If there is still water in the appliance, the door will remain closed. Select another laundry programme, or resume the laundry programme until the water is pumped away.
4. Press and hold the Standby button until the control panel goes off. The appliance is turned off. Press and hold the Standby button until the control panel lights up. The appliance is turned on and the laundry programme is cancelled.

## 4.9. SAVING A MODIFIED LAUNDRY PROGRAMME (MY PROGRAMME)

Select a programme, change the temperature, the programme duration and the centrifuge speed and/or a stain removal function as desired (see section 4.5.).

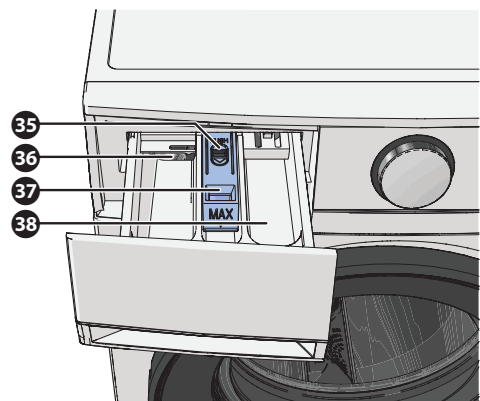


You can save a modified laundry programme by pressing and holding down the centrifuge button and the stain function button for four seconds. The choice is confirmed by a beep.

This programme is available from that moment by selecting the laundry programme.

## 4.10. ADDING DETERGENTS

- 35 Detergent tray release button
- 36 Detergent compartment
- 37 Fabric softener compartment
- 38 Pre-wash detergent compartment



For more information on what detergents to use, please refer to the laundry programmes in section 4.13..

### ! NOTICE!

- RISK OF SKIN IRRITATION. Do not use a fabric softener for baby clothes in the first three to six months after birth. Fabric softeners contain fragrances and dyes that can irritate your baby's skin.

## 4.11. STARTING THE WASH

1. Press the start/pause button to start the wash.
  - The door locks and the door lock indicator lights up.
  - The indicators at the bottom left of the control panel show the phase of the programme.
  - The text indicator shows the remaining duration of the wash.

## 4.12. THE END OF A PROGRAMME

When the laundry programme is finished, a beep will sound and END will appear on the control panel.

1. Press and hold the Standby button until the control panel goes off. The appliance will switch off.
2. Remove the laundry from the washing machine.
3. To prevent foul odours, leave the appliance door open so that the drum can dry.

If the washing machine is not used for a long time, close the stop cock. For example, when you go on holiday.

## 4.13. DETERGENT RECOMMENDATIONS

The following table shows what detergents you can use in the laundry programmes. Both washing powders and liquid detergents are suitable for this machine.

PROGRAMME	DETERGENT	FABRIC SOFTENER	PRE-WASH DETERGENT*
Cotton	Yes	Optional	Optional
Synthetic	Yes	Optional	Optional
Mix	Yes	Optional	Optional
Baby care	Yes	Optional	Optional
Sports	Yes	Optional	Optional
Jeans	Yes	Optional	Optional
Short 45'/15'	Yes	Optional	No
Steam hygiene	Yes	Optional	Optional
ECO 40 - 60	Yes	Optional	No
20°C	Yes	Optional	No
Wool	Yes	Optional	No
Centrifuging	No	No	No
Drum cleaning	No	No	No

TYPE OF LAUN- DRY	TYPE OF DETER- GENT	RECOMMENDED LAUNDRY PRO- GRAMME	RECOMMENDED WASH TEMPER- ATURE WBW- M1400A8WNB	RECOMMENDED WASH TEMPER- ATURE WBW- M1400A9WNB
White laundry consisting of boil-proof cotton or linen.	Heavy detergent with bleach and whiteners.	Cotton	40/90 °C	40°C
		ECO 40 - 60		
		Mix		
Coloured laundry consisting of cotton or linen.	Heavy detergent without bleach or whiteners.	Cotton	20/30/40 °C	40°C
		ECO 40 - 60		
		Mix		
		Sports		

TYPE OF LAUNDRY	TYPE OF DETERGENT	RECOMMENDED LAUNDRY PROGRAMME	RECOMMENDED WASH TEMPERATURE WBW-M1400A8WNB	RECOMMENDED WASH TEMPERATURE WBW-M1400A9WNB
Coloured laundry consisting of easy-care or synthetic materials.	Coloured detergent or light detergent without whiteners.	20°C	20°C	20°C
Delicate textiles, silk, and viscose.	Mild detergent.	Short 45'/15'	20°C	20°C

\* Only use the Pre-wash compartment if you have selected the Pre-wash function.

For the best results:

- Use detergent suitable for washing machines and the laundry to be washed.
- Dilute syrupy detergent with water.
- Use less detergent when using extra concentrated detergent.
- Use less detergent with a small wash.
- Use more detergent with a large or very dirty wash.
- Do not add any laundry beads in the detergent tray. Place laundry beads directly into the drum.

#### 4.14. LAUNDRY RECOMMENDATIONS

Refer to the following table to determine which programmes can be selected for each specific type of laundry.

#### 4.15. EXTENSIVE LAUNDRY PROGRAMME SPECIFICATIONS WISBERG WBWM1400A8WNB

NAME	CAPACITY	TEMPERATURE	MAX. TEMPERATURE**	DURATION	ENERGY CONSUMPTION	WATER CONSUMPTION	MOISTURE PERCENTAGE AFTER WASH
Cotton*	8 kg	60°C	60°C	3:44	1.498 kWh	71 L	53%
Mix*	8 kg	40°C	40°C	1:20	0.754 kWh	71 L	65%
Mix* 60 °C	8 kg	60°C	60°C	1:30	1.263 kWh	71 L	65%
Baby care*	8 kg	60°C	60°C	2:01	1.317 kWh	71 L	65%
Quick 45'/15'*	2 kg	20°C	20°C	0:45	0.131 kWh	31 L	70%
ECO 40 - 60***	8 kg		39°C	3:38	0.752 kWh	61 L	53.9%
	4 kg		30°C	2:48	0.412 kWh	45 L	53.9%
	2 kg		23°C	2:48	0.216 kWh	36 L	53.9%
20 °C*	4 kg	20°C	20°C	1:01	0.183 kWh	44 L	65%

\*The value of this programme is indicative and may differ from reality.

\*\*The maximum temperature is reached for a minimum of five minutes during a wash

\*\*\*This laundry programme is suitable for cleaning normally soiled cotton laundry, for which it is indicated that it can be washed at 40°C or 60°C, together in the same cycle. This laundry programme dries the laundry so well that it can be stored in a cupboard straight away. This programme is used to check compliance with EU eco design rules.

## 4.16. EXTENSIVE LAUNDRY PROGRAMME SPECIFICATIONS WISBERG WBWM1400A9WNB

NAME	CAPACITY	TEMPERATURE	MAX. TEMPERATURE**	DURATION	ENERGY CONSUMPTION	WATER CONSUMPTION	MOISTURE PERCENTAGE AFTER WASH
Cotton*	9 kg	60°C	60°C	3:44	1.603 kWh	78 L	53%
Mix*	9 kg	40°C	40°C	1:20	0.813 kWh	78 L	65%
Mix* 60 °C	9 kg	60°C	60°C	1:30	1.368 kWh	78 L	65%
Baby care*	9 kg	60°C	60°C	2:01	N/A	N/A	65%
Quick 45'/15'*	2 kg	20°C	20°C	0:45	0.131 kWh	31 L	75%
ECO 40 - 60***	9 kg		36°C	3:48	0.808 kWh	67 L	53.9%
	4.5 kg		29°C	2:54	0.498 kWh	49 L	53.9%
	2 kg		23°C	2:54	0.225 kWh	36 L	53.9%
20 °C*	4.5 kg	20°C	20°C	1:01	0.189 kWh	48 L	65%

\*The value of this programme is indicative and may differ from reality.

\*\*The maximum temperature is reached for a minimum of five minutes during a wash

\*\*\*This laundry programme is suitable for cleaning normally soiled cotton laundry, for which it is indicated that it can be washed at 40°C or 60°C, together in the same cycle. This laundry programme dries the laundry so well that it can be stored in a cupboard straight away. This programme is used to check compliance with EU eco design rules.

## 5. CLEANING AND MAINTENANCE

Before servicing and cleaning the appliance, carefully review the safety information in Section 1.

### **WARNING!**

- ELECTROCUTION HAZARD DUE TO SHORT CIRCUIT. Always remove the plug from the earthed socket before cleaning the appliance.
- ELECTROCUTION HAZARD DUE TO SHORT CIRCUIT. Do not pour water over the appliance.

### **NOTICE!**

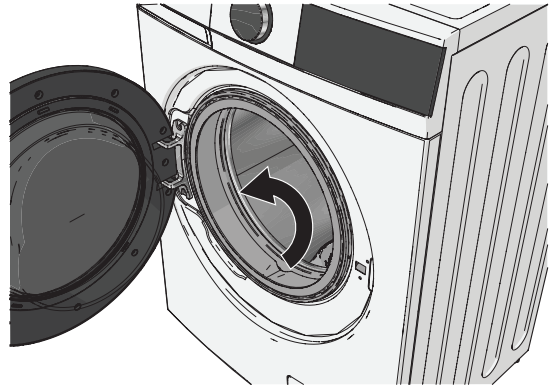
RISK OF DAMAGE TO THE DEVICE.

- Never clean the appliance with aggressive or abrasive cleaners, or sharp objects.
- Cleaning and user maintenance must not be carried out by children without supervision.

## 5.1. GENERAL CLEANING AND DRUM CLEANING

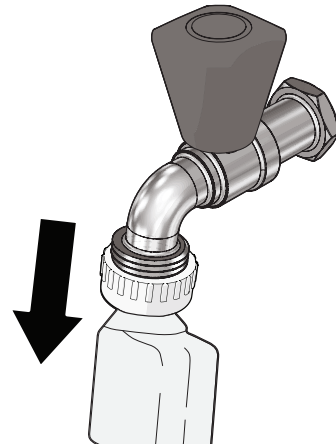
When in intensive use, clean the appliance once a month, run the drum cleaning programme once or twice a month.

1. Clean the outside of the appliance with a soft cloth and a diluted, non-abrasive cleaning agent.
2. Dry the outside of the appliance with a soft, dry cloth.
3. Remove objects and dust from the door seal.
4. Clean the door and door seal with a soft cloth and a diluted, non-abrasive cleaning agent.
5. Start the drum cleaning programme. Do not put any laundry in the washing machine.

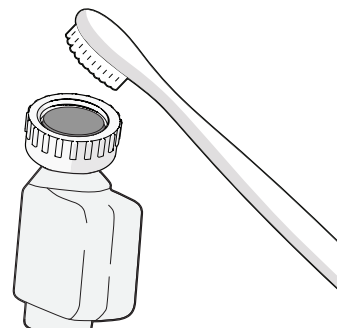


## 5.2. CLEANING THE WATER FILTER

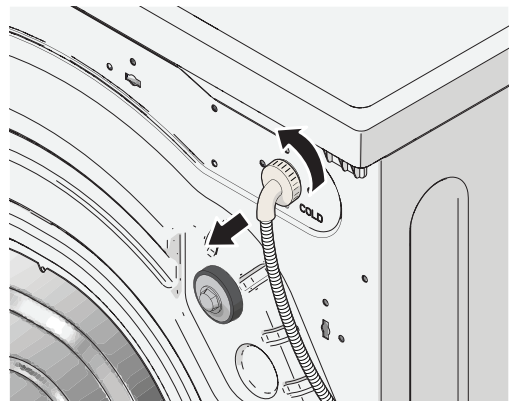
1. Clean the water filters of the water supply every three months.
2. Close the stop cock.
3. Put a bucket or washing-up bowl under the stop cock. Disconnect the water supply hose from the stop cock.
4. Drain the supply hose into the bucket or washing-up bowl. Clean the filter in the supply hose with a small brush.



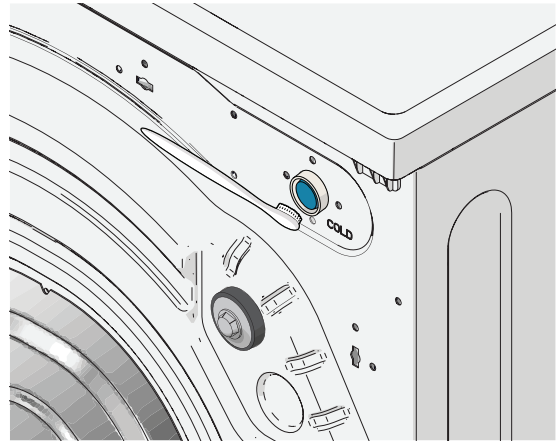
5. Clean the filter in the supply hose with a small brush.



6. Disconnect the supply hose from the appliance.

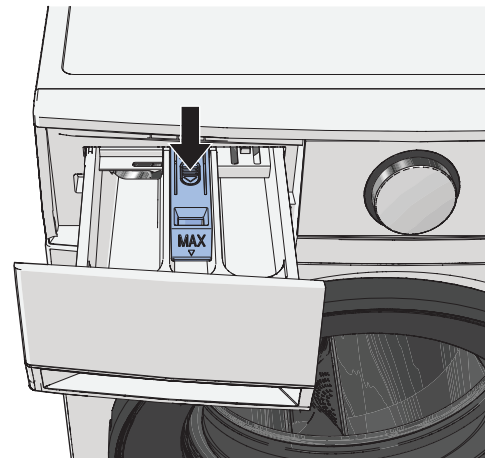


7. Clean the filter in the appliance with a small brush.
8. Replace the supply hose as described in section 3.6..



### 5.3. CLEANING THE DETERGENT TRAY

1. Open the detergent tray.
2. Press and hold the release button in the detergent tray and pull the tray out of the appliance.
3. Pull up the front of the blue flap in the tray to remove the blue flap from the detergent tray.
4. Clean the blue flap and detergent tray under running water.
5. Pay extra attention to the flow of the fabric softener compartment. If it becomes clogged, it may cause leakage.
6. Clean the opening for the detergent tray in the appliance with a brush.
7. Put the blue flap back into the detergent tray.
8. Put the detergent tray back into the appliance.

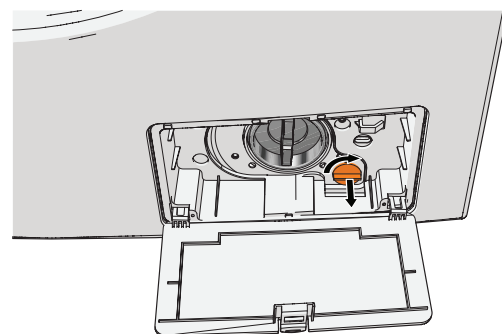


### 5.4. CLEANING THE DRAIN PUMP

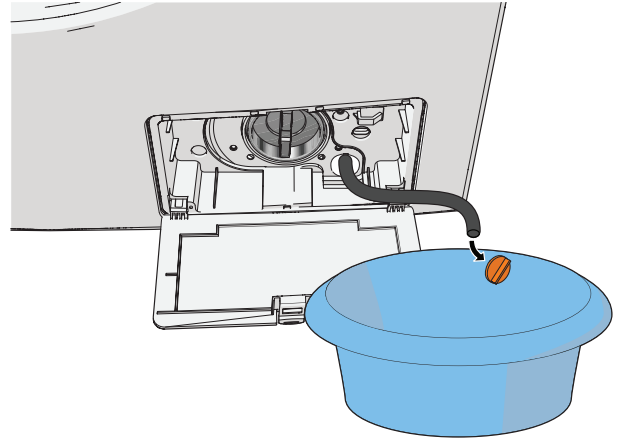
#### ! CAUTION!

- RISK OF BURNS. The appliance may contain hot water. Do not clean the drain pump during or immediately after a wash. Clean the drain pump every three months.

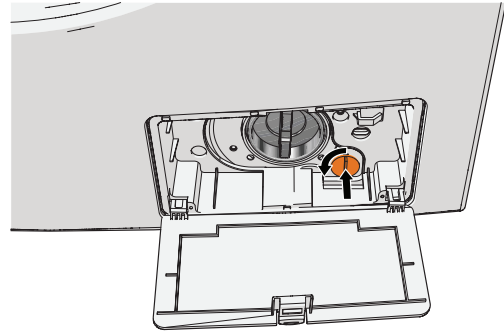
1. Open the maintenance hatch.
2. Turn the orange plug a quarter turn until the grip is positioned vertically.
3. Pull the orange plug with the drain hose out of the appliance.



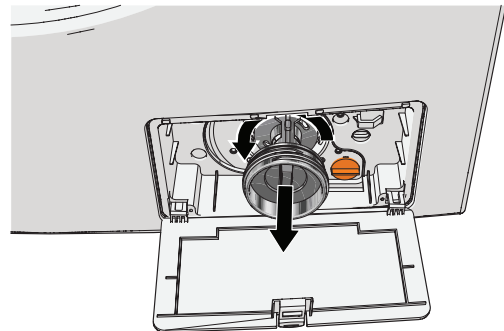
4. Hold the end of the drain hose above a bucket or washing-up bowl.
5. Pull the orange plug out of the drain hose. Wait until all the water has run out of the drain hose.
6. Put the orange plug back in the drain hose.



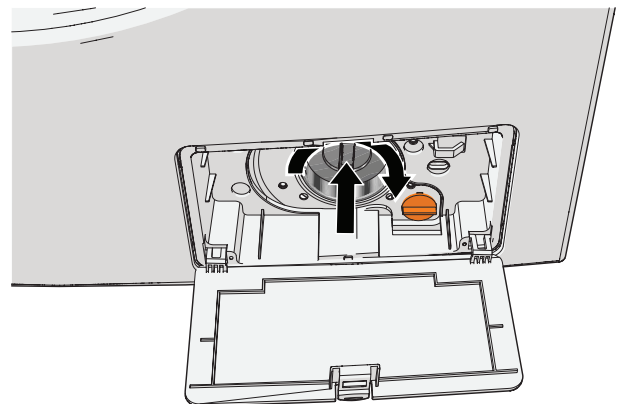
7. Place the drain hose with the orange plug back into the appliance vertically.
8. Turn the orange plug a quarter turn until the grip is positioned horizontally.



9. Rotate the filter anticlockwise to remove the filter.
10. Remove objects and dust from the filter and filter opening.



11. Put the filter back in the filter opening and tighten the filter clockwise.
12. Close the maintenance hatch.



## 6. TROUBLESHOOTING



### WARNING!

ELECTROCUTION HAZARD DUE TO SHORT CIRCUIT. Do not perform any repairs to the appliance that are not described in this manual. The appliance may only be repaired by an authorised service technician.



### NOTE

- Some problems can be easily solved by yourself using the table below. If the descriptions below do not solve your problem, please contact our customer service team: [www.wisberghome.com](http://www.wisberghome.com)
- Only a qualified electrician or authorised person may solve the faults not contained in this manual. Repairs carried out by unauthorised persons may cause injury and/or serious damage to persons and property.

### 6.1. PROBLEMS WITH THE APPLIANCE

PROBLEM	POSSIBLE CAUSE	SOLUTION
The appliance will not start.	The power cable is not properly inserted in the earthed socket.	Insert the power cable properly into the earthed socket.
	There is no voltage on the earthed socket.	Check that the earthed socket is working.
	A fuse has tripped or broken.	Check fuses and replace fuses if necessary.
	The door is not closed properly.	Close the door properly and press the start/pause button.
	The appliance is overloaded.	Put less laundry in the appliance at the same time.
	There's clothing trapped inside the appliance.	Remove the laundry from the appliance and put the laundry in again.
The door doesn't open.	The laundry programme is not yet complete.	Ensure the laundry programme is complete.
	Door protection is enabled.	Wait until the drum is completely stationary. Sometimes it takes time until the door protection switches off.
		Unplug the power cable from the earthed socket and plug the power cable back into the earthed socket.
The door does not close properly.	There was laundry between the door.	Remove laundry that is trapped by the door. Push the laundry well into the drum.
	The washing machine is overloaded.	Put less laundry in the machine and try to close the door again.

PROBLEM	POSSIBLE CAUSE	SOLUTION
There is a leak somewhere.	The supply or drain hose is not properly connected.	Check the connections of the supply and drain hose. If necessary, recouple the hoses. Replace broken hoses.
	The drain hose hangs more than 15 cm in the drain.	Ensure that the drain hose does not hang further than 15 cm in the drain.
	The drain hose is blocked.	Remove blockages from the drain hose.
	The drain is blocked.	Clear the drain.
	The detergent tray is leaking.	Clean the detergent tray according to section 5.3..
	The door is leaking; there was laundry between the door.	Press the start/pause button to pause the laundry programme. Open the door and put the laundry well in the drum. Close the door and restart the laundry programme. Check whether the leak persists.
	The door is leaking; the door seal is worn or torn.	Disconnect the machine from the power supply and remove the laundry from the machine. Please contact Wisberg.
	The base plate is leaking; too much detergent has been used	Disconnect the appliance from the power supply. Tilt the washing machine backwards and check for water coming out of the machine. If this is the case, place something under the front adjustable feet of the appliance so that the appliance remains tilted. Allow the machine to dry for a day in this way. Then put the machine upright again.  At the next wash, use less detergent and check if the leak occurs again.
	The base plate is leaking; there is an internal leak.	Please contact Wisberg.
A lot of foam is created during a wash.	Too much detergent used	Use less detergent next time.
There is limescale build up on the drum.	Too little detergent has been used.	Use more detergent next time.
Detergent remains in the laundry tray after washing.	There is insufficient pressure on the water.	Clean the water supply according to section 5.2..
	The detergent is too thick or clumps.	Clean the detergent tray according to section 5.3.. Check that the detergent used is suitable for machine washing.
		If you are using powdered detergent in combination with softeners, first add the detergent and then the softener.
		Dilute detergent that is too thick with water.
Fabric softener or water remains in the fabric softener compartment.	The drain (suction siphon) of the fabric softener compartment is blocked.	Clear the drain of the fabric softener compartment and clean the detergent tray according to section 5.3.. If necessary, use the rinse function (see section 4.5.).

PROBLEM	POSSIBLE CAUSE	SOLUTION
The control panel and indicators are not working.	There are problems in the electronic connections.	Remove the power cable from the earthed socket and plug the power cable back into the earthed socket.
The appliance makes an exceptional amount of noise.	Transport bolts have not been removed.	Remove the transport bolts.
	The appliance is not level.	Level the appliance according to section 3.8..
	The machine is placed on a thin floor (for example a wooden surface).	If possible, choose a location in the corner of the room as much as possible. This minimises vibrations.
		Consider placing the appliance on a solid floor (for example, a concrete surface).
	The machine makes a lot of noise when pumping and centrifuging. This is normal. You don't have to do anything.	
The appliance stinks.	The appliance must be cleaned.	Clean the appliance according to section 5..
Water remains in the machine after a wash.	The drain hose is clogged.	Clean the drain pump according to section 5.4..
		Remove any blockages from the drain hose.
	The drain is blocked.	Clear the drain.

## 6.2. PROBLEMS WITH CLEAN LAUNDRY

PROBLEM	POSSIBLE CAUSE	SOLUTION
Detergent remains in the laundry after a wash.	Use less detergent next time.	Too much detergent used
The laundry turns grey.	Too little detergent has been used.	Use more detergent next time.
Limescale builds up on the laundry.		
The laundry stinks.	The appliance must be cleaned.	Clean the appliance according to section 5., and/or run the hygiene or baby care program.

PROBLEM	POSSIBLE CAUSE	SOLUTION
The laundry is not clean.	The wrong program has been selected.	See section 4.4. for the right programme. Some programmes wash at a low temperature, or use a maximum filling weight. If the filling weight for that specific programme is exceeded, or a programme with too low a temperature has been chosen, the laundry cannot be washed completely.
		Using additional functions: Using the stain removal programme to remove specific stains. See section 4.5.. Use the pre-wash and rinse function. See section 4.5..
	Too little, or wrong detergent	Use more detergent or use another detergent; refer to the instructions on the detergent packaging.

### 6.3. FAULT CODES ON THE CONTROL PANEL

ERROR MESSAGE	EXPLANATION	POSSIBLE CAUSE	POSSIBLE SOLUTION
CL	The child safety lock is activated.	You have activated the child safety lock.	See section 4.6..
E30	The door is not closed properly.	The door is not completely closed.	Close the door properly and press the start/pause button.
E10	There is a problem with the water supply.	There is a kink in the supply hose.	Remove the kink from the supply hose.
		The water supply filters are contaminated.	Clean the water supply filters according to section 5.2..
		The supply water pressure is not high enough.	Ensure that the supply hose is connected to a water supply with a water pressure of at least 0.05 MPa.
		The stop cock is closed.	Open the stop cock.
E21	There is a problem with water drainage.	The drain hose is blocked.	Remove blockages from the drain hose.
		The water drainage is blocked.	Unblock the water drainage.
E12	The appliance has detected too much water in the drum.	There is too much water in the drum.	Press the start/pause button to continue the laundry programme.
EXX	Other error messages.	-	Press the start/pause button to continue the laundry programme.

## 7. TAKING OUT OF SERVICE

1. Unplug the power cable from the earthed socket.
2. Close the stop cock.
3. Place a bucket or washing-up bowl under the ends of the supply hose and discharge hose. Water can leak out of the supply hose and discharge hose during disconnection.
4. Disconnect the water stop and supply hose from the stop cock and the appliance.
5. Remove or uncouple the drain hose from the siphon or water drain pipe.
6. Clean the appliance. Follow the instructions in section 5..

### 7.1. TRANSPORT AND STORAGE

#### CAUTION!

- **DANGER OF ENTRAPMENT DUE TO TILTING THE APPLIANCE.** Always wear protective gloves and closed shoes when moving the appliance.
- **RISK OF INJURY FROM LIFTING HEAVY OBJECTS.** Always move the appliance with two people. Use two hands when moving, lifting or turning the appliance.

#### NOTICE!

**RISK OF DAMAGE TO THE DEVICE.** Never drop the appliance and avoid bumping. Dropping or bumping the appliance may affect the proper operation of the appliance. Do not use the appliance if it has been dropped.

1. Screw the transport bolts back into the appliance.
2. Pack the appliance in its original packaging. If the original packaging is no longer present, pack the appliance in soft packaging material such as bubble plastic or a blanket to prevent damage.

If you need to move the appliance over longer distances, use a hand truck.

## 8. SAFE DISPOSAL

### 8.1. DISPOSING OF PACKAGING MATERIAL

The packaging material consists of various materials. When disposing of packaging material, follow national and local regulations regarding the environmentally friendly disposal of packaging material.

### 8.2. DISPOSING OF THE APPLIANCE



The materials used in this appliance and marked with this symbol are recyclable. The marking indicates that this product should not be disposed of with household waste throughout the EU.



This symbol indicates that the appliance must not be disposed of with other household waste within the EU. By properly disposing of the appliance, you help prevent potential hazards to the environment and public health. Recycling materials contributes to the conservation of our natural resources. Therefore, do not dispose of waste electronic appliances along with household waste. When disposing of the appliance, follow national and local regulations regarding the environmentally friendly disposal of electronic appliances. You can also contact Wisepick Productions B.V. if you do not want to use the appliance anymore or to return the appliance.

### Wisberg contact details

Customer service can be reached at: [www.wisberghome.com](http://www.wisberghome.com)

Wisepick Productions B.V.

Weena 664

3012 CN Rotterdam

The Netherlands

Made in China

FR – NOTICE D'UTILISATION

# LAVE-LINGE

---

WBWM1400A8WNB

WBWM1400A9WNB

 **WISBERG**

---

# TABLE DES MATIÈRES

<b>Avant-propos</b>	<b>67</b>
<b>1. Sécurité</b>	<b>68</b>
1.1. Avertissements de sécurité et réglementation	68
1.2. Explication des symboles graphiques sur le produit et l'emballage	71
<b>2. Informations relatives à l'appareil</b>	<b>72</b>
2.1. Description de l'appareil	72
2.2. Caractéristiques générales	72
2.3. Plaque signalétique	72
2.4. Pièce de rechange	72
2.5. Garantie	72
<b>3. Installation</b>	<b>73</b>
3.1. Exigences relatives au lieu d'installation	73
3.2. Retirer l'emballage et vérifier le contenu	73
3.3. Pièces principales	74
3.4. Outils requis	74
3.5. Démontage des dispositifs de sécurité utilisés pour le transport	74
3.6. Raccorder le tuyau d'arrivée d'eau	74
3.7. Raccorder le tuyau d'évacuation	75
3.8. Mettez l'appareil à niveau	76
3.9. Calibrage de l'appareil	76
3.10. Élimination des résidus du fabricant	76
<b>4. Utilisation</b>	<b>77</b>
4.1. Panneau de commande	77
4.2. Préparer un essai	78
4.3. Mise en marche et arrêt de l'appareil	78
4.4. Lancement du programme de lavage	78
4.5. Personnalisation des programmes de lavage	81
4.6. Autres fonctions	82
4.7. Ouverture de l'appareil pendant un programme de lavage	83
4.8. Annulation d'un programme de lavage	83
4.9. Sauvegarde d'un programme de lavage modifié (Mon programme)	83
4.10. Ajout de lessive	83
4.11. Lancer le cycle de lavage	84
4.12. Fin d'un programme	84
4.13. Recommandations concernant les lessives	84
4.14. Recommandations pour le linge	85
4.15. Spécifications détaillées du programme de lavage Wisberg WBWM1400A8WNB	85
4.16. Spécifications détaillées du programme de lavage Wisberg WBWM1400A9WNB	86

<b>5.</b>	<b>Nettoyage et maintenance</b>	<b>86</b>
5.1.	Nettoyage général et nettoyage du tambour	87
5.2.	Nettoyage du filtre à eau	87
5.3.	Nettoyage du bac à lessive	88
5.4.	Nettoyage de la pompe de vidange	88
<b>6.</b>	<b>Dépannage</b>	<b>90</b>
6.1.	Problèmes avec l'appareil	90
6.2.	Problèmes de propreté du linge	93
6.3.	Codes d'erreur sur le panneau de commande	93
<b>7.</b>	<b>Mise hors service</b>	<b>94</b>
7.1.	Transport et stockage	94
<b>8.</b>	<b>Évacuation sécurisée</b>	<b>95</b>
8.1.	Éliminer l'emballage	95
8.2.	Éliminer l'appareil	95

# AVANT-PROPOS






## À propos de ce document

- Ce manuel d'utilisation contient toutes les informations nécessaires à une utilisation correcte, efficace et sûre de l'appareil.
- Ce manuel d'utilisation s'adresse à l'utilisateur final et/ou à l'acheteur de cet appareil.
- Veuillez lire attentivement et vous assurer de comprendre l'ensemble des instructions contenues dans ce manuel avant d'installer ou d'utiliser l'appareil. Tant que vous utilisez et/ou êtes en possession de cet appareil, conservez ce document pour une utilisation ultérieure.
- Wisepick Productions B.V. ne pourra être tenue responsable de quelque façon que ce soit des dommages immatériels subis par vous ou d'autres personnes ou des dommages matériels subis par l'appareil, vos biens ou les biens d'autres personnes et causés par le non-respect, même partiel, des instructions figurant dans ce manuel.
- Les avertissements et les consignes de sécurité figurant dans ce manuel ne décrivent pas toutes les circonstances et situations possibles.
- Si vous contactez notre service clientèle, assurez-vous d'avoir le numéro de modèle à portée de main. Vous trouverez les informations sur la plaque signalétique, ou au recto de ce manuel.

## Instructions originales

La version originale de ce manuel d'utilisation a été rédigée en néerlandais. Les versions dans d'autres langues sont des documents traduits. En cas d'erreurs de traduction, c'est la version en néerlandais qui fait foi.

## Symboles utilisés

SYMBOLE	DESCRIPTION
 <b>DANGER !</b>	Indique un risque d'incendie et/ou la présence de matériaux inflammables.
 <b>AVERTISSEMENT !</b>	Indique une situation dangereuse qui, si elle n'est pas évitée, pourrait entraîner de graves dommages immatériels à vous-même ou à d'autres personnes.
 <b>ATTENTION !</b>	Indique une situation dangereuse qui, si elle n'est pas évitée, pourrait entraîner de légers dommages immatériels à vous-même ou à d'autres personnes.
 <b>AVIS !</b>	Indique une situation associée à un dommage matériel.
 <b>REMARQUE</b>	Indique des informations complémentaires utiles.

## REMARQUE

Vous pouvez également retrouver la dernière version de ce manuel en ligne sur [www.wisberghome.com](http://www.wisberghome.com) en indiquant le numéro d'article.

## Droit d'auteur

Les données figurant dans ce manuel, y compris le texte, les photographies, les illustrations graphiques, les marques graphiques, les noms (commerciaux) et les logos, sont la propriété de Wisepick Productions B.V. et sont protégées par le droit d'auteur, par le droit des marques et/ou par tout autre droit de propriété intellectuelle sauf si ces données appartiennent à un tiers. Vous n'êtes en aucun cas autorisé à reproduire, transférer, distribuer ou stocker en tout ou partie le contenu de ce manuel d'utilisation, ni de le mettre à la disposition de tiers moyennant un paiement, sans l'accord écrit préalable de Wisepick Productions B.V. et/ou du tiers auquel appartiennent les données.

## Conformité

### WBWM1400A8WNB

Wisepick Productions B.V. déclare que l'appareil est conforme au Règlement (UE) 2019/2017. Le texte intégral de la déclaration UE de conformité peut être consulté à l'adresse suivante : [www.wisberghome.com](http://www.wisberghome.com) en indiquant le numéro d'article.

### WBWM1400A9WNB

Wisepick Productions B.V. déclare que l'appareil est conforme au Règlement (UE) 2019/2017. Le texte intégral de la déclaration UE de conformité peut être consulté à l'adresse suivante : [www.wisberghome.com](http://www.wisberghome.com) en indiquant le numéro d'article.

## Coordonnées Wisberg

Le service clientèle est joignable via : [www.wisberghome.com](http://www.wisberghome.com)

### Wisepick Productions B.V.

Weena 664

3012 CN Rotterdam

Pays-Bas

Fabriqué en Chine

FR

# 1. SÉCURITÉ

## 1.1. AVERTISSEMENTS DE SÉCURITÉ ET RÉGLEMENTATION



### AVERTISSEMENT !

Avant d'installer, d'utiliser ou de réaliser des opérations de maintenance sur l'appareil, assurez-vous d'avoir lu et compris l'intégralité des consignes de sécurité. Vous éviterez ainsi tout éventuel dommage matériel ou immatériel à vous-même ou à d'autres personnes, à l'appareil, à vos autres biens ou aux biens d'autres personnes.

- Soyez toujours vigilant et prudent. N'utilisez pas d'appareils électriques si vous avez des problèmes de concentration ou si vous manquez de la conscience nécessaire, ou si vous êtes sous l'influence de drogues, de l'alcool ou de médicaments. Même la moindre inattention peut entraîner de graves accidents et blessures lors de l'utilisation d'appareils électriques.
- RISQUE D'EMPOISONNEMENT. Les détergents pour lave-vaisselle contiennent des substances toxiques. Suivez toujours les instructions indiquées sur le détergent utilisé.
- RISQUE D'EMPOISONNEMENT. Ne buvez pas l'eau provenant de l'appareil.
- RISQUE D'EXPLOSION. Ne débranchez pas le câble d'alimentation de la prise de terre en présence de gaz inflammables.
- RISQUE D'EXPLOSION. Ne placez pas l'appareil dans une atmosphère corrosive ou explosive.
- RISQUE D'EXPLOSION À CAUSE DE SUBSTANCES INFLAMMABLES. Ne placez pas d'objets inflammables ou imprégnés de produits inflammables dans l'appareil.
- RISQUE D'ÉTOUFFEMENT. Ne laissez pas d'enfants jouer avec l'emballage. Tenez l'emballage hors de portée des enfants.
- RISQUE D'ÉTOUFFEMENT. Les jeunes enfants et les animaux domestiques peuvent grimper dans l'appareil. Laissez autant que possible la porte fermée et vérifiez l'appareil avant de lancer un programme.
- RISQUE D'ÉTOUFFEMENT. Les enfants, les personnes incapables et les animaux domestiques doivent être surveillés pendant l'utilisation de l'appareil. L'appareil contient de petites pièces. Les enfants doivent être surveillés pour s'assurer qu'ils ne jouent pas avec l'appareil.

- RISQUE D'ASPHYXIE PAR MANQUE D'OXYGÈNE. N'utilisez jamais l'appareil dans des espaces confinés où se trouvent des personnes incapables de quitter la pièce sans assistance, à moins qu'elles ne soient sous surveillance permanente.
- RISQUE D'ÉCRASEMENT DÛ AU BASCULEMENT DE L'APPAREIL. Placez toujours l'appareil sur une surface plane et stable.
- RISQUE D'ÉCRASEMENT DÛ AU BASCULEMENT DE L'APPAREIL. Ne montez pas et ne vous placez pas assis ni debout sur l'appareil.
- RISQUE D'ÉCRASEMENT DÛ AU BASCULEMENT DE L'APPAREIL. Portez toujours des gants de sécurité et des chaussures fermées lorsque vous déplacez l'appareil.

#### RISQUE D'INCENDIE DÛ À UN COURT-CIRCUIT.

- N'utilisez pas de rallonges ou de prises multiples avec cet appareil.
- Ne tournez ou ne pliez pas le câble d'alimentation et ne l'enroulez pas. Cela peut endommager la couche isolante du câble d'alimentation.
- Ne tirez pas sur le câble d'alimentation pour déplacer l'appareil ou pour débrancher la fiche de la prise de terre.
- Avant toute utilisation, vérifiez que la tension de la prise de courant que vous souhaitez utiliser corresponde à celle indiquée sur la plaque signalétique de l'appareil (220 – 240V~ 50Hz). Ne branchez l'appareil qu'à une prise de terre. Les dommages causés par une tension incorrecte ne sont pas couverts par la garantie.
- Veillez à installer l'appareil de manière à ce que le câble d'alimentation soit toujours accessible.

#### RISQUE D'INCENDIE DÛ À UNE SURCHAUFFE.

- N'installez pas l'appareil à moins de 20 cm d'autres sources de chaleur.
- Gardez le cordon d'alimentation à l'écart de la chaleur, d'huile, de bords tranchants et de pièces mobiles.
- N'utilisez jamais une minuterie ou une télécommande indépendante qui met automatiquement en marche l'appareil.
- Ne posez jamais l'appareil sur un revêtement de sol afin d'éviter de bloquer les ouvertures de ventilation.
- Ne couvrez jamais l'appareil.
- N'obstruez pas la circulation de l'air en direction des arrivées et des sorties d'air de l'appareil.
- N'installez jamais l'appareil sous un plan de travail ou dans une armoire. Cet appareil n'est pas destiné à être encastré.

#### RISQUE D'ÉLECTROCUTION DÛ À UN COURT-CIRCUIT.

- Placez toujours l'appareil sur une surface sèche et résistante à l'humidité.
- N'utilisez jamais l'appareil dans un endroit humide, tel qu'une salle de bains, ou à proximité d'une baignoire, d'une douche ou d'une piscine.
- N'utilisez jamais l'appareil si une pièce est endommagée ou défectueuse. Remplacez immédiatement un appareil endommagé ou défectueux. Débranchez le câble d'alimentation de la prise murale et contactez le service clientèle.
- N'utilisez que le câble d'alimentation monté d'usine sur l'appareil. Ne changez pas de câble d'alimentation.
- La fiche fournie est une fiche avec contact de terre latéral. Ne retirez pas les contacts de terre de la fiche.
- Ne remplacez jamais vous-même le câble d'alimentation. Le câble d'alimentation ne peut être remplacé que par un technicien de service qualifié.
- N'utilisez jamais l'appareil si le câble d'alimentation est endommagé. Le câble d'alimentation ne peut être remplacé que par un technicien de maintenance agréé.

- N'insérez jamais des objets dans les ouvertures de ventilation.
- N'utilisez jamais l'appareil avec les mains mouillées.
- Ne retirez pas le câble d'alimentation de la prise de terre avec des mains mouillées.
- Ne versez pas d'eau sur l'appareil.

## **! ATTENTION !**

- **RISQUE DE TRÉBUCHEMENT DÛ AUX CÂBLES.** Ne laissez jamais traîner le câble d'alimentation de manière à ce que quelqu'un puisse trébucher ou tirer dessus accidentellement.
- **RISQUE DE BRÛLURE.** La porte peut devenir chaude pendant l'utilisation. Ne touchez pas la porte pendant ou juste après un programme de lavage. Tenez les enfants à l'écart de l'appareil pendant un programme de lavage.
- **RISQUE DE BRÛLURE.** L'appareil peut contenir de l'eau chaude. Ne nettoyez pas la pompe de vidange pendant ou juste après un cycle de lavage.
- **RISQUE DE BLESSURE DUE AU SOULÈVEMENT D'OBJETS TROP LOURDS.** Déplacez toujours l'appareil à deux. Servez-vous de vos deux mains pour déplacer, soulever ou tourner l'appareil.

## **! AVIS !**

- **RISQUE D'IRRITATION CUTANÉE.** N'utilisez pas d'assouplissant pour les vêtements de bébé dans les 3 à 6 mois suivant la naissance. Les assouplissants contiennent des parfums et des colorants qui peuvent irriter la peau de votre bébé.
- **RISQUE D'ENDOMMAGEMENT DE L'APPAREIL OU DU LINGE.** Si les vêtements ont d'abord été lavés à la main, rincez et essorez soigneusement le linge avant de le placer dans l'appareil.
- **RISQUE D'ENDOMMAGEMENT DE L'APPAREIL OU DU LINGE.** Ne lavez pas le linge qui n'est pas adapté au programme de lavage sélectionné.
- **RISQUE D'ENDOMMAGEMENT DE L'APPAREIL OU DU LINGE.** Ne lavez pas de linge imbibé de substances hautement inflammables telles que l'essence, l'alcool ou la térébenthine.
- **RISQUE D'ENDOMMAGEMENT DE L'APPAREIL OU DU LINGE.** Ne lavez pas les vêtements imperméables.

### **RISQUE DE DOMMAGE À L'APPAREIL.**






- Les dispositifs de sécurité utilisés pour le transport doivent être retirés de l'appareil avant de le mettre en marche. Si le tambour commence à tourner alors que les dispositifs de sécurité utilisés pour le transport sont toujours en place, l'appareil se détruira.
- Cet appareil ne peut pas être utilisé par des enfants de moins de 8 ans.
- Cet appareil n'est pas destiné à être utilisé par des personnes (y compris les enfants) dont les capacités physiques, sensorielles ou mentales sont limitées ou qui manquent d'expérience et de connaissances, à moins qu'elles ne soient surveillées ou qu'elles aient reçu des instructions relatives à l'utilisation de l'appareil de la part d'une personne responsable de leur sécurité.
- Utilisez uniquement les accessoires d'origine fournis pour l'installation.
- Ne raccordez jamais le tuyau d'arrivée d'eau à un robinet d'eau chaude.
- N'utilisez pas d'outils pour fixer le tuyau d'alimentation.
- Ne tournez ou ne pliez pas les tuyaux d'arrivée d'eau et d'évacuation et ne les enrroulez pas.
- Veillez à ce que le câble d'alimentation ne soit pas coincé sous l'appareil.
- Veillez à ce qu'aucun objet indésirable ne pénètre dans l'appareil. Vérifiez toujours les poches des vêtements.
- Ne forcez pas la fermeture de la porte. Si la porte ne se ferme pas correctement, vérifiez si du linge est coincé ou si l'appareil est trop plein.

- Ne forcez pas l'ouverture de la porte lorsque le verrouillage de la porte est activé.
- Ne nettoyez jamais l'appareil avec des produits agressifs ou abrasifs ou avec des objets tranchants.
- Le nettoyage et l'entretien ne doivent pas être effectués par des enfants sans surveillance.
- Ne laissez jamais l'appareil tomber et évitez les chocs. Une chute ou un choc peut affecter le bon fonctionnement de l'appareil. N'utilisez pas l'appareil s'il est tombé.
- N'utilisez pas l'appareil à l'extérieur. Cet appareil est destiné à un usage intérieur uniquement.
- Utilisez l'appareil uniquement dans des applications domestiques et similaires, telles que les cuisines des magasins, des bureaux et d'autres environnements de travail, les exploitations agricoles, les hôtels, les motels et autres environnements résidentiels, et les environnements de type « Bed & Breakfast ». L'appareil n'est pas destiné à un usage professionnel.
- N'utilisez pas l'appareil dans des lieux non stationnaires tels que les bateaux et les camping-cars.

#### RISQUE DE FUITE.

- Fermez le robinet en cas d'absence prolongée (par exemple pendant les vacances), surtout en l'absence d'évacuation dans le sol à proximité de l'appareil, par exemple un siphon.
- N'enfoncez pas le tuyau d'évacuation à plus de 15 cm dans l'évacuation afin d'éviter que de l'eau ne reflue lors du pompage.
- Ne placez pas l'appareil à un endroit où la température peut descendre en dessous de 0 °C afin d'éviter des dégâts dus au gel.
- Ne réutilisez jamais votre ancien tuyau d'arrivée d'eau. Utilisez toujours le nouveau tuyau d'arrivée d'eau livré avec l'appareil.
- Ne raccordez pas le tuyau d'alimentation à une source d'eau dont la pression est inférieure à 0,05 MPa ou supérieure à 1 MPa.

## 1.2. EXPLICATION DES SYMBOLES GRAPHIQUES SUR LE PRODUIT ET L'EMBALLAGE

SYMBOLE	SIGNIFICATION
	Le marquage CE sur cet appareil indique que Wisepick Productions B.V. déclare que cet appareil satisfait aux exigences de la législation européenne pertinente en matière de santé, de sécurité et de protection de l'environnement. La déclaration de conformité est disponible sur demande auprès de Wisepick Productions B.V. Reportez-vous à l'« Avant-propos » pour obtenir les coordonnées.
	Indique que le mode d'emploi doit être lu attentivement avant de commencer à utiliser l'appareil.
	Ce symbole indique que l'appareil ne doit pas être soulevé par une personne seule.
	Il s'agit d'un appareil de classe I. Les parties métalliques de l'appareil sont reliées à une ligne de protection, appelée « terre ».
	Ce symbole apposé sur l'appareil, les accessoires ou l'emballage indique que cet appareil ne peut pas être jeté avec les déchets ménagers ordinaires mais doit être déposé dans un point de collecte.

## 2. INFORMATIONS RELATIVES À L'APPAREIL

### 2.1. DESCRIPTION DE L'APPAREIL

Les lave-linge Wisberg WBWM1400A8WNB et WBWM1400A9WNB sont des modèles en pose libre, adaptés à un usage domestique. Le panneau de commande vous permet de choisir entre 14 programmes de lavage différents.

Les lave-linge sont dotés d'une fonction de pesée qui permet d'ajuster le programme de lavage en fonction de la quantité de linge dans le tambour.

### 2.2. CARACTÉRISTIQUES GÉNÉRALES

Référence	WBWM1400A8WNB	WBWM1400A9WNB
Dimensions (L × H × P)	850 × 595 × 540 mm	850 × 595 × 599 mm
Poids	63 kg	61 kg
Type d'appareil	Lave-linge en pose libre	
Capacité	8 kg	9 kg
Nombre de tours par minute	1 400	
Diamètre du chargeur frontal	330 mm	
Alimentation électrique	220 – 240 V ~ 50 Hz	
Consommation d'énergie	1900 W	1950 W
Niveau sonore	40 dB	
Température de fonctionnement	5 °C – 40°C	
Arrivée d'eau	Eau froide	
Pression d'eau minimale	0,05 MPa	
Pression d'eau maximale	1 MPa	

### 2.3. PLAQUE SIGNALÉTIQUE

Les principales informations relatives à l'appareil sont également indiquées sur la plaque signalétique. La plaque signalétique se trouve à la page 2.

### 2.4. PIÈCE DE RECHANGE

Les pièces de rechange sont disponibles pendant au moins 10 ans après le lancement de l'appareil sur le marché. Veuillez noter que certaines pièces de rechange ne sont disponibles que pour les réparateurs professionnels. Pour commander des pièces de rechange ou obtenir de plus amples informations, rendez-vous sur : [www.wisberghome.com](http://www.wisberghome.com).

### 2.5. GARANTIE

Cet appareil est livré avec une période de garantie de 2 ans après l'achat. Pour de plus amples informations sur les conditions de garantie, rendez-vous sur [www.wisberghome.com](http://www.wisberghome.com). Dans tous les cas, vous devez disposer du bon d'achat indiquant la date d'achat et/ou de livraison pour pouvoir prétendre bénéficier de la garantie.

## 3. INSTALLATION

Avant d'installer l'appareil, veuillez lire attentivement les informations de sécurité au chapitre 1.

### 3.1. EXIGENCES RELATIVES AU LIEU D'INSTALLATION



#### AVERTISSEMENT !

- RISQUE D'INCENDIE PAR COURT-CIRCUIT. Avant toute utilisation, vérifiez que la tension de la prise de terre que vous comptez utiliser correspond à celle indiquée sur la plaque signalétique de l'appareil (220-240 V ~ 50 Hz). Ne branchez l'appareil qu'à une prise de terre. Les dommages causés par une tension incorrecte ne sont pas couverts par la garantie.
- RISQUE D'INCENDIE PAR COURT-CIRCUIT. Veillez à installer l'appareil de manière à ce que le câble d'alimentation soit toujours accessible.



#### ATTENTION !

- RISQUE DE BLESSURE EN SOULEVANT DES OBJETS TROP LOURDS. Déplacez toujours l'appareil à deux. Servez-vous de vos deux mains pour déplacer, soulever ou tourner l'appareil.



#### AVIS !

- RISQUE D'ENDOMMAGEMENT DE L'APPAREIL. Veillez à ce que le câble d'alimentation ne soit pas coincé sous l'appareil.
- RISQUE D'ENDOMMAGEMENT DE L'APPAREIL. Ne raccordez jamais le tuyau d'arrivée d'eau à un robinet d'eau chaude.

Placez l'appareil à un endroit qui satisfait aux conditions suivantes :

- Surface plate, stable et résistante à la chaleur et à l'humidité.
- Dans le cas d'un plancher en bois, assurez-vous que celui-ci est solide et stable. Renforcez le plancher si nécessaire.
- Température ambiante entre 5 – 40 °C.
- Espace minimum de 2 cm sur tous les côtés.
- Pas d'exposition directe à la lumière du soleil
- Bonne ventilation
- Pas directement à côté de sources de chaleur, comme des poêles ou des cuisinières
- Prise de terre à moins de 150 cm
- Robinet anti-vidé à moins de 150 cm ; il s'agit d'un robinet avec filetage 3/4"
- Un siphon ou un tuyau d'écoulement dans un rayon de 150 cm. Si vous optez pour un tuyau d'écoulement séparé, il doit avoir un diamètre intérieur minimal de Ø 4 cm et se trouver à une hauteur maximale de 100 cm.

Un ou plusieurs de ces raccordements sont absents ? Faites appel à un technicien qualifié afin de les établir avant d'installer l'appareil.

### 3.2. RETIRER L'EMBALLAGE ET VÉRIFIER LE CONTENU



#### AVERTISSEMENT !

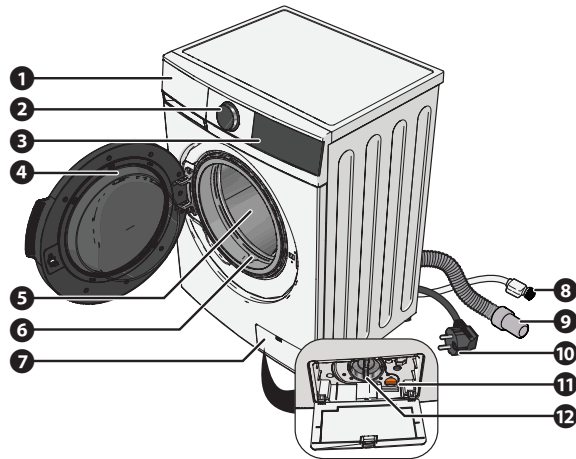
RISQUE D'ÉTOUFFEMENT. Ne laissez pas d'enfants jouer avec l'emballage. Tenez l'emballage hors de portée des enfants.

1. Retirez l'emballage de l'appareil.
2. Soulevez l'appareil à deux et retirez l'emballage sous l'appareil.
3. Vérifiez que le triangle en polystyrène situé sous l'appareil a également été retiré. Si ce n'est pas le cas, couchez délicatement l'appareil sur le côté et retirez le triangle en polystyrène.
4. Retirez le tuyau d'alimentation du tambour.
5. Vérifiez le contenu de l'emballage par rapport à l'illustration du chapitre 3.3. Pièces principales.

Si des pièces sont manquantes ou endommagées, contactez le service client de Wisberg : [www.wisberghome.com](http://www.wisberghome.com).

### 3.3. PIÈCES PRINCIPALES

- ❶ Bac à lessive
- ❷ Bouton de commande
- ❸ Panneau de commande
- ❹ Porte
- ❺ Tambour
- ❻ Caoutchouc de la porte
- ❼ Trappe d'entretien
- ❽ Tuyau d'alimentation
- ❾ Tuyau d'évacuation
- ❿ Cordon d'alimentation
- ⓫ Tuyau de vidange
- ⓬ Filtre

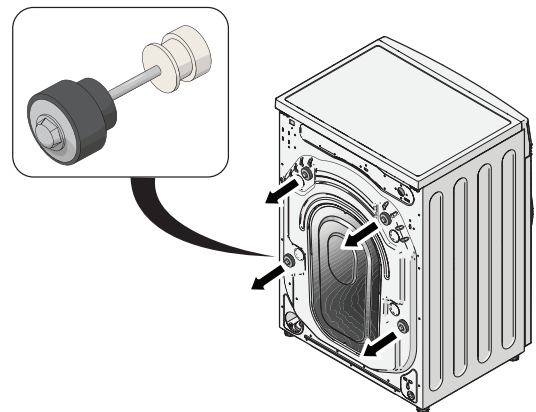


### 3.4. OUTILS REQUIS

- Niveau à bulle
- Clé à fourche M13
- Clé à fourche M17

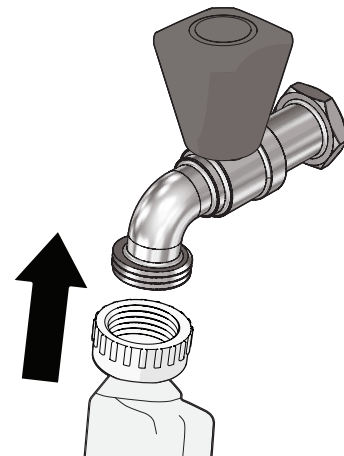
### 3.5. DÉMONTAGE DES DISPOSITIFS DE SÉCURITÉ UTILISÉS POUR LE TRANSPORT

1. Desserrez les quatre boulons des dispositifs de sécurité utilisés pour le transport.
2. Enlevez ceux-ci (4×) à l'aide d'une clé à fourche M13. Une certaine force est nécessaire pour retirer les boulons. Veillez à ce que le caoutchouc et le plastique blanc soient également retirés.
3. Conservez-les pour un usage ultérieur.

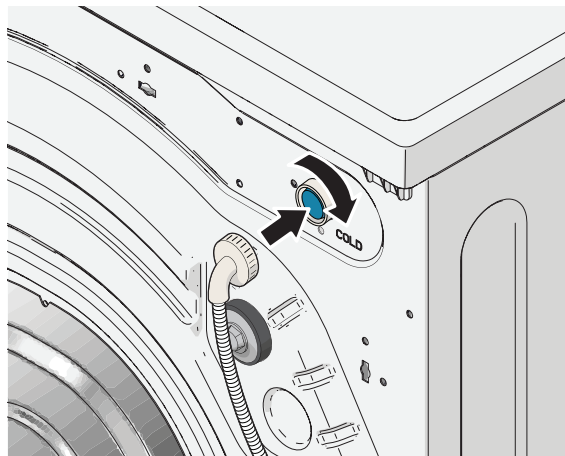


### 3.6. RACCORDER LE TUYAU D'ARRIVÉE D'EAU

1. Placez un seau sous le robinet d'arrêt.
2. Ouvrez le robinet et laissez l'eau s'écouler jusqu'à ce qu'elle soit claire.
3. Raccordez le tuyau d'arrivée d'eau au robinet d'arrêt.



4. Raccordez l'autre extrémité du tuyau d'alimentation à l'arrivée d'eau.
5. Vérifiez que le tuyau d'alimentation n'est pas plié.
6. Ouvrez lentement le robinet et vérifiez qu'il n'y a pas de fuite. En cas de fuite, vérifiez que le tuyau d'alimentation est correctement et entièrement raccordé. S'il n'y a pas de fuite, le tuyau d'alimentation est correctement raccordé.
7. Ouvrez entièrement le robinet.



## ! AVIS !

- RISQUE D'ENDOMMAGEMENT DE L'APPAREIL. Ne raccordez jamais le tuyau d'arrivée d'eau à un robinet d'eau chaude.
- RISQUE D'ENDOMMAGEMENT DE L'APPAREIL. N'utilisez pas d'outils pour fixer le tuyau d'alimentation.

## 3.7. RACCORDER LE TUYAU D'ÉVACUATION

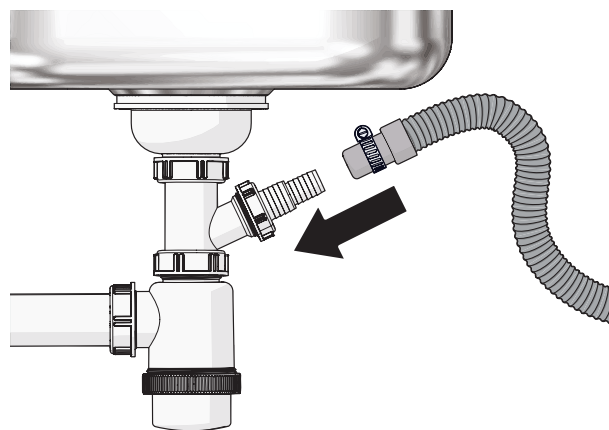
Le tuyau d'évacuation peut être raccordé de deux manières :

- à un siphon (voir chapitre 3.7.1.)
- à un tuyau d'écoulement (voir chapitre 3.7.2.)

### 3.7.1. RACCORDER LE TUYAU D'ÉVACUATION À UN SIPHON

Le raccord pour lave-vaisselle du siphon doit avoir un diamètre minimal de 1 ½ pouce et être situé à une hauteur maximale de 100 cm.

1. Retirez le raccord pour lave-vaisselle du siphon.
2. Retirez le bouchon en caoutchouc du raccord pour lave-linge.
3. Remplacez ce dernier sur le siphon.
4. Placez un collier de serrage à l'extrémité du tuyau d'évacuation. Le collier de serrage n'est pas fourni. Le raccord pour lave-linge sur le siphon doit avoir un diamètre intérieur minimal de 1 ½ pouce et être situé à une hauteur maximale de 100 cm.
5. Fixez le tuyau d'évacuation sur le raccord pour lave-vaisselle du siphon.
6. Serrez le collier de serrage à l'aide d'un tournevis.

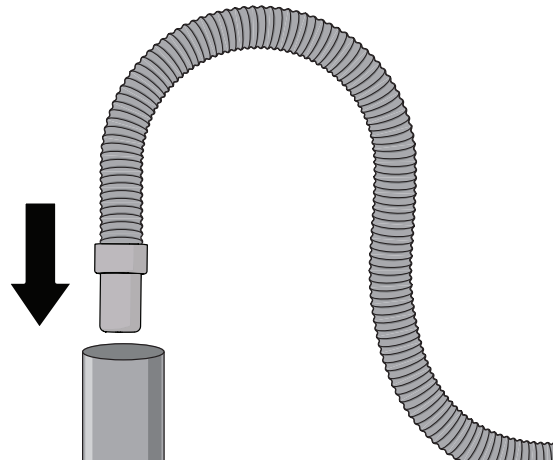


## 📌 REMARQUE

- Vérifiez qu'il n'y a pas de fuite pendant le premier cycle de lavage. En cas de fuite, vérifiez que le tuyau d'évacuation est correctement et entièrement raccordé. S'il n'y a pas de fuite, le tuyau d'évacuation est correctement raccordé.

### 3.7.2. RACCORDER LE TUYAU D'ÉVACUATION À UNE ÉVACUATION

Insérez le tuyau d'évacuation dans l'évacuation.  
N'enfoncez pas le tuyau d'évacuation à plus de 15 cm dans l'évacuation afin d'éviter que de l'eau ne reflue lors du pompage.



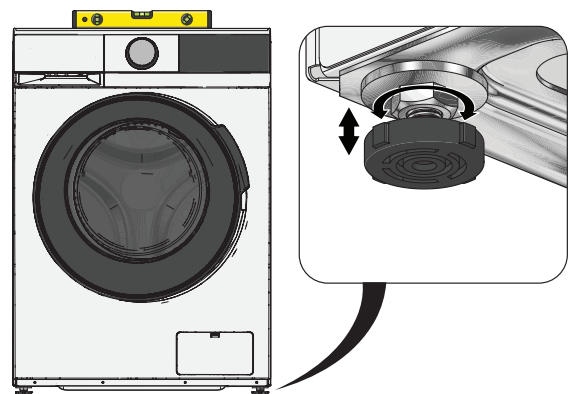
#### REMARQUE

- Si vous souhaitez raccorder le tuyau d'évacuation du lave-linge et d'un sèche-linge au même tuyau d'écoulement, installez d'abord une pièce en Y sur ce dernier.
- L'évacuation doit avoir un diamètre minimal de Ø4 cm et être située à une hauteur maximale de 100 cm.
- Il est recommandé de fixer le tuyau d'évacuation au mur à l'aide d'une croisse afin d'éviter les plis et les bouchons.

### 3.8. METTEZ L'APPAREIL À NIVEAU

1. Faites glisser l'appareil avec précaution.
2. Placez un niveau à bulle sur l'appareil afin de vérifier qu'il soit de niveau.
3. Si l'appareil n'est pas de niveau, réglez les pieds :
  - a. Desserrez le boulon du pied de réglage à l'aide d'une clé à fourche M17.
  - b. Tournez le pied de réglage vers l'intérieur ou l'extérieur.
  - c. Resserrez le boulon.

La hauteur maximale des pieds de réglage est de 5 cm.



### 3.9. CALIBRAGE DE L'APPAREIL

1. Vérifiez que le tambour est vide.
2. Branchez le câble d'alimentation dans la prise de terre.
3. Maintenez enfoncé le bouton Marche/Arrêt jusqu'à ce que le panneau de commande s'allume.
4. Maintenez enfoncés les boutons Programme accéléré et Température jusqu'à ce que t19 s'affiche sur le panneau de commande.
5. Appuyez sur le bouton Départ/Pause.

L'appareil est calibré. Lorsque l'appareil est prêt, \*\*\*\* s'affiche sur le panneau de commande.

### 3.10. ÉLIMINATION DES RÉSIDUS DU FABRICANT

Avant la première utilisation, il est recommandé de faire tourner le lave-linge une fois à vide afin d'éliminer les éventuels résidus ou odeurs provenant de sa fabrication :

1. Sélectionnez le programme Coton à l'aide de la molette.
2. Appuyez à plusieurs reprises sur le bouton Température jusqu'à ce que 90 °C apparaisse sur le panneau de commande.
3. Appuyez sur le bouton Départ/Pause pour lancer le programme de lavage.
4. Vérifiez l'étanchéité du tuyau d'évacuation.

## REMARQUE

- Vérifiez qu'il n'y a pas de fuite pendant le premier cycle de lavage. En cas de fuite, vérifiez que le tuyau d'évacuation est correctement et entièrement raccordé. S'il n'y a pas de fuite, le tuyau d'évacuation est correctement raccordé.

## 4. UTILISATION

Avant d'utiliser l'appareil, veuillez lire attentivement les informations de sécurité au chapitre 1.

### AVERTISSEMENT !

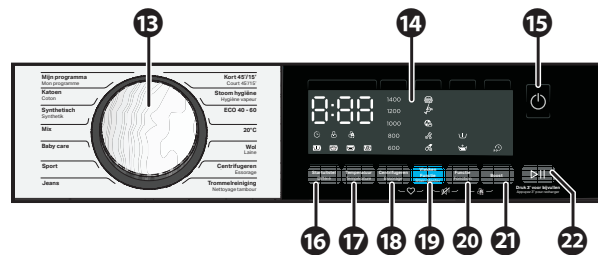
- RISQUE D'ENDOMMAGEMENT IRRÉPARABLE DE L'APPAREIL. Les dispositifs de sécurité utilisés pour le transport doivent être retirés de l'appareil avant de le mettre en marche. Si le tambour commence à tourner alors que les dispositifs de sécurité utilisés pour le transport sont toujours en place, l'appareil se détruira. Voir le chapitre 3.5. pour enlever les boulons de transport.

### ATTENTION !

- RISQUE D'ENDOMMAGEMENT DE L'APPAREIL OU DU LINGE. Ne lavez pas le linge qui n'est pas adapté au programme de lavage sélectionné.
- RISQUE D'ENDOMMAGEMENT DE L'APPAREIL OU DU LINGE. Ne lavez pas de linge imbibé de substances hautement inflammables telles que l'essence, l'alcool ou la térébenthine.
- RISQUE D'ENDOMMAGEMENT DE L'APPAREIL OU DU LINGE. Ne lavez pas les vêtements imperméables.

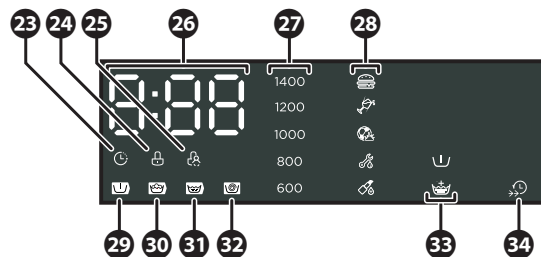
### 4.1. PANNEAU DE COMMANDE

- 13** Sélection du programme de lavage
- 14** Panneau de commande
- 15** Bouton Marche/Arrêt
- 16** Bouton Départ différé
- 17** Bouton Température
- 18** Bouton Essorage
- 19** Bouton Détachage
- 20** Bouton de fonction
- 21** Bouton Boost
- 22** Bouton Départ/Pause



#### 4.1.1. PANNEAU DE COMMANDE

- 23** Témoin de la minuterie : départ différé
- 24** Témoin du verrouillage de la porte
- 25** Témoin de la sécurité enfant
- 26** Écran à chiffres
- 27** Témoins du régime
- 28** Témoins de la Fonction Détachage
- 29** Témoin du pré-lavage
- 30** Témoin du lavage
- 31** Témoin du rinçage
- 32** Témoin de l'essorage
- 33** Témoins du pré-lavage
- 34** Témoin du programme accéléré



Après 15 minutes d'inactivité, le panneau de commande s'éteint automatiquement pour économiser de l'énergie.

## 4.2. PRÉPARER UN ESSAI

1. Préparez le linge :
  - Lisez les instructions de lavage figurant sur les étiquettes.
  - Triez le linge en fonction de sa couleur et des instructions de lavage spécifiques.
  - Videz les poches des vêtements.
  - Attachez les lacets ou autres pièces textiles allongées.
  - Fermez les ceintures, les fermetures éclair et les boutons.
  - Mettez les petits vêtements dans un filet à linge.
  - Retournez les vêtements pour éviter qu'ils ne peluchent et ne se décolorent.
2. Remplissez l'appareil. Reportez-vous au chapitre 4.4. pour connaître la capacité par programme de lavage.
3. Pour une économie d'énergie et d'eau optimale : remplissez toujours l'appareil jusqu'à la capacité maximale du programme de lavage. Fermez la porte.

## 4.3. MISE EN MARCHÉ ET ARRÊT DE L'APPAREIL

1. Maintenez enfoncé le bouton Marche/Arrêt jusqu'à ce que le panneau de commande s'allume. L'appareil est en marche.
2. Maintenez enfoncé le bouton Marche/Arrêt jusqu'à ce que le panneau de commande s'éteigne. L'appareil est éteint.

## 4.4. LANCEMENT DU PROGRAMME DE LAVAGE

1. Sélectionnez le programme de lavage souhaité à l'aide de la molette.
2. Ajustez le programme si nécessaire, voir le chapitre 4.5. pour les options qui s'offrent à vous.
3. Appuyez sur le bouton Départ/Pause.

Le tableau suivant donne un aperçu de certains programmes de lavage. Attention : la capacité du lave-linge dépend du modèle que vous avez acheté (WBWM1400A8WNB ou WBWM1400A9WNB).

Les programmes standard figurant dans le tableau ci-dessous peuvent être ajustés, y compris la température, la durée du programme et la vitesse d'essorage ; voir le chapitre 4.5..

PROGRAMME	FONCTION	CAPACITÉ WBWM1400A8WNB	CAPACITÉ WBWM1400A9WNB	TEMPÉRATURE MAXIMALE WBWM1400A8WNB	TEMPÉRATURE MAXIMALE WBWM1400A9WNB	DURÉE (HEURES:MINUTES) WBWM1400A8WNB	DURÉE (HEURES:MINUTES) WBWM1400A9WNB	VITESSE D'ESSORAGE MAXIMALE (TR/MIN)
Mon programme	Cette fonction permet de sauvegarder un programme dont les paramètres ont été modifiés.  Sélectionnez un programme, modifiez au choix la température, la durée du programme et la vitesse d'essorage (voir chapitre 4.5.). Sauvegardez les réglages en appuyant sur les boutons Essorage et Fonction Détachage pendant 4 secondes. La sélection est confirmée par un signal sonore.	8 kg	9 kg	Au choix		Au choix		Au choix
Coton	Programme pour le coton et le lin résistant aux températures élevées.	8 kg	9 kg	90°C		3:39		1 400






PROGRAMME	FONCTION	CAPACITÉ WBW- M1400A8WNB	CAPACITÉ WBW- M1400A9WNB	TEMPÉRATURE MAXIMALE		DURÉE (HEURES:MINUTES)		VITESSE D'ESSORAGE MAXIMALE (TR./MIN)
				WBWM1400A8WNB	WBWM1400A9WNB	WBWM1400A8WNB	WBWM1400A9WNB	
Synthétiques	Tissus synthétiques ou mixtes. Vêtements normalement sales tels que chemises, pantalons, vestes.	4 kg	4,5 kg	60°C		3:18		1200
Mix	Programme de lavage standard destiné au lavage mixte de textiles en coton et synthétiques.	8 kg	9 kg	90°C		1:20		1 400
Baby Care	Programme spécial à haute température pour un linge hygiéniquement propre afin de réduire le risque de bactéries.  N'utilisez pas d'assouplissant pour les vêtements de bébé dans les 3 à 6 mois suivant la naissance. Les assouplissants contiennent des parfums et des colorants qui peuvent irriter la peau de votre bébé.	8 kg	9 kg	90°C		2:01		1200
Sport	Programme spécial pour le lavage à basse température des vêtements de sport ou des vêtements peu sales.	4 kg	4,5 kg	40°C		0:47		1 400
Jeans	Programme spécial pour le lavage des jeans, à basse température pour éviter le rétrécissement et les dommages. Retournez bien le linge.	8 kg	9 kg	60°C		1:35		1 400
Court 45'/15'	Programme rapide. Ce programme permet de laver rapidement jusqu'à 2 kg de linge peu sale.	2 kg	2 kg	40°C		0:45		1200
Hygiène vapeur	Le programme vapeur convient au linge de tous les jours. La vapeur réduit une grande partie des bactéries et réduit les odeurs désagréables.	4 kg	4,5 kg	90°C		2:28		1200
ECO 40 - 60	Programme éco standard, adapté au nettoyage du linge en coton normalement sale dont l'étiquette indique qu'il peut être lavé à 40°C ou 60°C, dans le même cycle.	8 kg	9 kg	39°C	36°C	3:38	3:48	1 400
		4 kg	4,5 kg	30°C	32°C	2:48	2:54	1 400
		2 kg	2 kg	23°C	25°C	2:48	2:54	1 400






PROGRAMME	FONCTION	CAPACITÉ WBW- M1400A8WNB	CAPACITÉ WBW- M1400A9WNB	TEMPÉRATURE MAXIMALE WBWM1400A8WNB	TEMPÉRATURE MAXIMALE WBWM1400A9WNB	DURÉE (HEURES:MINUTES) WBWM1400A8WNB	DURÉE (HEURES:MINUTES) WBWM1400A9WNB	VITESSE D'ESSORAGE MAXIMALE (TR./MIN)
20°C	Programme spécial à basse température et à maximum demi-charge, pour le linge composé de matières faciles d'entretien et/ou synthétiques.	4 kg	4,5 kg	20°C		1:01		1200
Laine	Ce programme convient aux vêtements en laine, soie ou viscose, avec des recommandations de lavage à la main ou en machine.  Programme délicat pour éviter le rétrécissement, avec des pauses de programme plus longues pour que les textiles baignent dans la lessive.	2 kg	2 kg	40°C		1:07		800
Essorage	Fonction d'essorage supplémentaire permettant de régler la vitesse d'essorage. Ne convient pas aux tissus délicats tels que la laine, la soie et la viscose.	8 kg	9 kg	Néant		0:12		1 400
Nettoyage du tambour	La fonction de nettoyage du tambour permet de nettoyer l'appareil à haute température pour éliminer la poussière et les bactéries. Cette fonction doit être activée 1 à 2 fois par mois. Elle doit également être activée lors de la première utilisation de l'appareil.	Ne pas ajouter de linge	Ne pas ajouter de linge	90°C		1:18		Néant

\* Le programme ECO 40-60 est utilisé pour vérifier la conformité aux réglementations européennes en matière d'écoconception. Ce programme permet de laver proprement du linge à 40°C comme du linge à 60°C. Le programme n'a qu'une seule température et ne peut pas être réglé. Vous souhaitez laver du linge à 60°C pour éliminer les bactéries ? Dans ce cas, ne choisissez pas ce programme. Choisissez plutôt le programme Coton normal ou le programme Hygiène. Les chapitres 4.15. et 4.16. contiennent les spécifications détaillées de ces programmes concernant la consommation d'eau et d'énergie, la durée et le pourcentage d'humidité.



## 4.5. PERSONNALISATION DES PROGRAMMES DE LAVAGE

1. Tournez la molette pour sélectionner un programme de lavage.
2. Les fonctions ci-dessous permettent de personnaliser le programme de lavage.

NOM	OPTIONS POSSIBLES	DESCRIPTION
Départ différé	0:30 à 24:00	Cette fonction permet de retarder le départ d'un programme de lavage. Sélectionnez le programme souhaité (chapitre 4.4.). Appuyez sur le bouton Minuterie. L'écran affiche le délai en heures et en minutes. Appuyez plusieurs fois sur le bouton Minuterie pour régler le délai souhaité. Appuyez sur le bouton Départ/Pause. Le programme se lancera après le délai programmé.
Température	20°C 30°C 40°C 60°C 90°C	Cette fonction permet de régler la température maximale par défaut d'un programme de lavage. Sélectionnez le programme souhaité (chapitre 4.4.). Appuyez sur le bouton Température. L'écran affiche la température sélectionnée. Appuyez plusieurs fois sur le bouton Température pour régler la température souhaitée. Appuyez sur le bouton Départ/Pause pour lancer le programme de lavage avec le réglage modifié.
Essorage	600 t/min 800 t/min 1000 t/min 1200 t/min 1 400 t/min	Cette fonction permet de régler le régime maximal par défaut d'un programme de lavage. Le régime sélectionné s'affiche sur le témoin concerné. Sélectionnez le programme souhaité (chapitre 4.4.). Appuyez sur le bouton Essorage. L'écran affiche le régime sélectionné. Appuyez plusieurs fois sur le bouton pour régler le régime souhaité. Appuyez sur le bouton Départ/Pause pour lancer le programme de lavage. Un régime plus élevé entraîne un niveau sonore plus élevé et un linge plus sec.
Fonction Détachage	 Nourriture	Cette fonction permet de compléter le programme standard par un programme de détachage. Sélectionnez le programme souhaité (chapitre 4.4.). Appuyez sur le bouton du programme Détachage. Le programme sélectionné s'allume sur le panneau de commande. Appuyez plusieurs fois sur le bouton pour régler le programme souhaité. Appuyez sur le bouton Départ/Pause pour lancer le programme de lavage.
	 Boisson	
	 Sport	
	 Extrêmement tenace	
	 Maquillage	
	- Néant	

NOM	OPTIONS POSSIBLES		DESCRIPTION
Fonctions : Fonctions de pré-lavage et de rinçage		Pré-lavage avec (pré-)lessive	Cette fonction permet de compléter le programme standard par une fonction de pré-lavage ou de rinçage. Sélectionnez le programme souhaité (chapitre 4.4.). Appuyez sur le bouton Réglages. Sur le panneau de commande, le témoin de pré-lavage s'allume. La fonction de pré-lavage est activée.
		Fonction de rinçage supplémentaire	
	 	Pré-lavage + rinçage	Appuyez à nouveau sur le bouton pour sélectionner la fonction de rinçage. Appuyez à nouveau sur le bouton pour sélectionner les fonctions de pré-lavage et de rinçage.
	-	Néant	Appuyez à nouveau sur le bouton pour désactiver les deux fonctions. <b>Fonction de pré-lavage :</b> Ce programme permet de déloger les taches avant le programme principal. Versez la lessive dans le compartiment de pré-lavage, voir le chapitre 4.10.. <b>Fonction de rinçage :</b> La fonction de rinçage supplémentaire permet à la lessive de mieux s'écouler de vos vêtements. Le bac à lessive se rince automatiquement, ce qui permet à votre linge de rester frais.
Boost		Activé	Raccourcir un programme de lavage sélectionné. Le témoin du programme accéléré s'allume. L'écran affiche la nouvelle durée du programme.
	-	Pas activé	

## 4.6. AUTRES FONCTIONS

Bouton de fonction + Bouton Boost (3 sec)		Sécurité enfant	'CL'	Activé. « CL » clignote sur le panneau de commande.	Verrouillage du panneau de commande. Appuyez à nouveau sur les boutons pour désactiver la sécurité enfant. Si l'appareil reste branché à la prise de terre, ce réglage est conservé.
			-	Pas activé	
Bouton Détachage + Bouton de fonction (3 sec)		Activation et désactivation des signaux sonores		Tous les signaux sonores sont mis en sourdine. Appuyez à nouveau sur les boutons pour réactiver les signaux sonores. Si l'appareil reste branché à la prise de terre, ce réglage est conservé.	
Nettoyage du tambour		Nettoyage du tambour		Lancez le programme de nettoyage du tambour 1 à 2 fois par mois. Ne mettez pas de linge dans le lave-linge pendant ce programme. N'utilisez pas de produits de lavage ou de nettoyage pendant ce programme. Pour en savoir plus sur l'entretien et le nettoyage, voir le chapitre 5..	
Essorage		Essorage uniquement		Utilisez le programme d'essorage s'il reste beaucoup d'eau dans le linge après un programme de lavage.	

## 4.7. OUVERTURE DE L'APPAREIL PENDANT UN PROGRAMME DE LAVAGE

Appuyez sur le bouton Départ/Pause pour interrompre le programme. Le tambour s'arrête de tourner. Lorsque le tambour est complètement arrêté, le verrouillage de la porte se désactive. La porte peut alors être ouverte.

Pour relancer le programme :

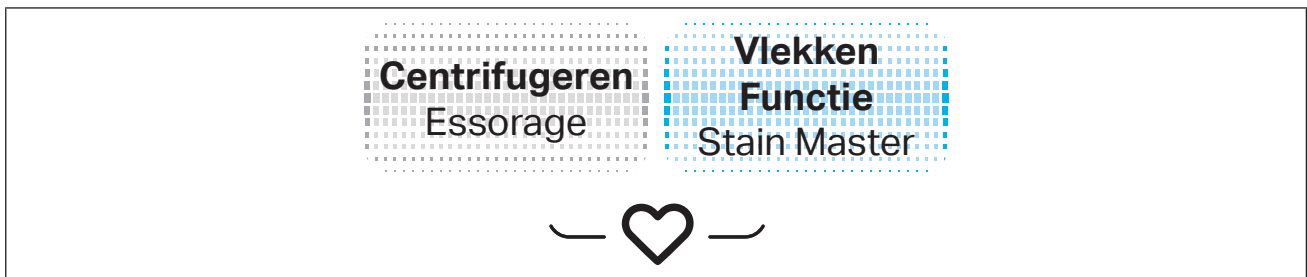
1. Fermez la porte.
2. Appuyez à nouveau sur le bouton Départ/Pause pour poursuivre le programme. Le verrouillage de la porte s'enclenche et le programme se poursuit.

## 4.8. ANNULATION D'UN PROGRAMME DE LAVAGE

1. Appuyez sur le bouton Départ/Pause pour interrompre le programme. Le tambour s'arrête de tourner.
2. Lorsque le tambour est complètement arrêté, le verrouillage de la porte se désactive.
3. S'il y a encore de l'eau dans l'appareil, la porte reste fermée. Sélectionnez un autre programme de lavage ou reprenez le programme de lavage jusqu'à ce que l'eau soit évacuée.
4. Maintenez enfoncé le bouton Marche/Arrêt jusqu'à ce que le panneau de commande s'éteigne. L'appareil est éteint. Maintenez enfoncé le bouton Marche/Arrêt jusqu'à ce que le panneau de commande s'allume. L'appareil se met en marche et le programme de lavage est annulé.

## 4.9. SAUVEGARDE D'UN PROGRAMME DE LAVAGE MODIFIÉ (MON PROGRAMME)

Sélectionnez un programme, modifiez au choix la température, la durée du programme et la vitesse d'essorage et/ou une fonction de détachage (voir chapitre 4.5.).

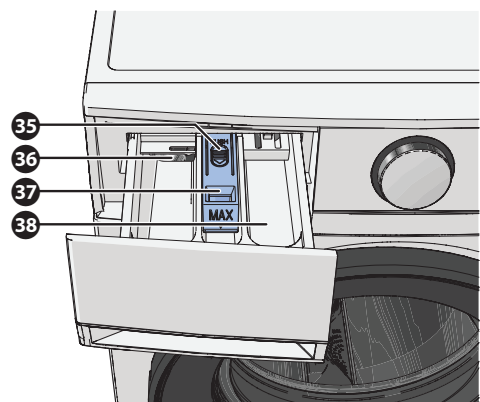


Vous pouvez sauvegarder un programme de lavage modifié en appuyant sur les boutons Essorage et Fonction Détachage pendant 4 secondes. La sélection est confirmée par un signal sonore.

Ce programme sera dès lors disponible en sélectionnant le programme de lavage.

## 4.10. AJOUT DE LESSIVE

- 35 Bouton d'ouverture du bac à lessive
- 36 Compartiment à lessive
- 37 Compartiment à assouplissant
- 38 Compartiment à lessive pour pré-lavage



Pour en savoir plus sur les lessives que vous pouvez utiliser avec les programmes de lavage, voir le chapitre 4.13..

## ! AVIS !

- RISQUE D'IRRITATION CUTANÉE. N'utilisez pas d'assouplissant pour les vêtements de bébé dans les 3 à 6 mois suivant la naissance. Les assouplissants contiennent des parfums et des colorants qui peuvent irriter la peau de votre bébé.

### 4.11. LANCER LE CYCLE DE LAVAGE

1. Appuyez sur le bouton Départ/Pause pour lancer le cycle de lavage.
- La porte se verrouille et le témoin de verrouillage de la porte s'allume.
- Les témoins en bas à gauche du panneau de commande indiquent la phase du programme.
- L'écran affiche la durée restante du cycle de lavage.

### 4.12. FIN D'UN PROGRAMME

Lorsque le programme de lavage est terminé, un signal sonore retentit et FIN s'affiche sur le panneau de commande.

1. Maintenez enfoncé le bouton Marche/Arrêt jusqu'à ce que le panneau de commande s'éteigne. L'appareil s'éteint.
2. Retirez le linge du lave-linge.
3. Pour éviter les odeurs, laissez la porte de l'appareil ouverte pour permettre au tambour de sécher.

Si le lave-linge n'est pas utilisé pendant une période prolongée, fermez le robinet. Par exemple, en cas de départ en vacances.

### 4.13. RECOMMANDATIONS CONCERNANT LES LESSIVES

Le tableau suivant indique les lessives que vous pouvez utiliser avec les programmes de lavage. Les lessives en poudre et les lessives liquides conviennent à ce lave-linge.

PROGRAMME	LESSIVE	ASSOUPLEISSANT	LESSIVE POUR PRÉLAVAGE*
Coton	Oui	Facultatif	Facultatif
Synthétiques	Oui	Facultatif	Facultatif
Mix	Oui	Facultatif	Facultatif
Baby Care	Oui	Facultatif	Facultatif
Sport	Oui	Facultatif	Facultatif
Jeans	Oui	Facultatif	Facultatif
Court 45'/15'	Oui	Facultatif	Non
Hygiène vapeur	Oui	Facultatif	Facultatif
ECO 40 - 60	Oui	Facultatif	Non
20°C	Oui	Facultatif	Non
Laine	Oui	Facultatif	Non
Essorage	Non	Non	Non
Nettoyage du tambour	Non	Non	Non

TYPE DE LINGE	TYPE DE LESSIVE	PROGRAMME RECOMMANDÉ	TEMPÉRATURE RECOMMANDÉE WBW- M1400A8WNB	TEMPÉRATURE RECOMMANDÉE WBW- M1400A9WNB
Linge blanc composé de coton ou de lin résistant aux températures élevées.	Lessive puissante contenant de l'eau de Javel et des agents blanchissants.	Coton	40/90 °C	40°C
		ECO 40 - 60		
		Mix		

TYPE DE LINGE	TYPE DE LESSIVE	PROGRAMME RECOMMANDÉ	TEMPÉRATURE RECOMMANDÉE WBW-M1400A8WNB	TEMPÉRATURE RECOMMANDÉE WBW-M1400A9WNB
Linge de couleur composé de coton ou de lin.	Lessive puissante sans eau de Javel ni agents blanchissants.	Coton	20/30/40 °C	40°C
		ECO 40 - 60		
		Mix		
		Sport		
Linge de couleur composé de matières faciles d'entretien ou synthétiques.	Lessive pour couleurs ou lessive douce sans agents blanchissants.	20°C	20°C	20°C
Textiles délicats, soie et viscose.	Lessive douce.	Court 45'/15'	20°C	20°C

\* N'utilisez le compartiment de prélavage que si vous avez sélectionné la fonction Prélavage.

Pour un résultat optimal :

- Utilisez une lessive adaptée aux lave-linge et au linge à laver.
- Diluez la lessive visqueuse avec de l'eau.
- Utilisez moins de lessive lorsque vous en utilisez une très concentrée.
- Utilisez moins de lessive pour un petit lavage.
- Utilisez plus de lessive pour un lavage important ou très sale.
- N'ajoutez pas de perles de lavage dans le bac à lessive. Placez-les directement dans le tambour.

#### 4.14. RECOMMANDATIONS POUR LE LINGE

Reportez-vous au tableau suivant pour déterminer quels programmes peuvent être sélectionnés pour chaque type de linge spécifique.

#### 4.15. SPÉCIFICATIONS DÉTAILLÉES DU PROGRAMME DE LAVAGE WISBERG WBWM1400A8WNB

NOM	CAPACITÉ	TEMPÉRATURE	TEMPÉRATURE MAXIMALE*	DURÉE DU PROGRAMME	CONSOMMATION D'ÉNERGIE	CONSOMMATION D'EAU	POURCENTAGE D'HUMIDITÉ APRÈS LE LAVAGE
Coton*	8 kg	60°C	60°C	3:44	1,498 kWh	71 L	53%
Mix*	8 kg	40°C	40°C	1:20	0,754 kWh	71 L	65%
Mix* 60°C	8 kg	60°C	60°C	1:30	1,263 kWh	71 L	65%
Baby Care	8 kg	60°C	60°C	2:01	1,317 kWh	71 L	65%
Quick 45'/15'*	2 kg	20°C	20°C	0:45	0,131 kWh	31 L	70%
ECO 40 - 60***	8 kg		39°C	3:38	0,752 kWh	61 L	53,9%
	4 kg		30°C	2:48	0,412 kWh	45 L	53,9%
	2 kg		23°C	2:48	0,216 kWh	36 L	53,9%
20 °C*	4 kg	20°C	20°C	1:01	0,183 kWh	44 L	65%

\* La valeur de ce programme est indicative et peut différer de la réalité.

\*\* La température maximale est atteinte pendant au moins 5 minutes au cours d'un cycle de lavage.

\*\*\* Ce programme est adapté au nettoyage du linge en coton normalement sale, indiqué comme pouvant être lavé à 40°C ou 60°C, dans le même cycle. Ce programme sèche si bien le linge qu'il peut être rangé immédiatement dans une armoire. Ce programme est utilisé pour vérifier la conformité aux réglementations européennes en matière d'écoconception.

#### 4.16. SPÉCIFICATIONS DÉTAILLÉES DU PROGRAMME DE LAVAGE WISBERG WBWM1400A9WNB

NOM	CAPACITÉ	TEMPÉRATURE	TEMPÉRATURE MAXIMALE*	DURÉE DU PROGRAMME	CONSOMMATION D'ÉNERGIE	CONSOMMATION D'EAU	POURCENTAGE D'HUMIDITÉ APRÈS LE LAVAGE
Coton*	9 kg	60°C	60°C	3:44	1,603 kWh	78 L	53%
Mix*	9 kg	40°C	40°C	1:20	0,813 kWh	78 L	65%
Mix* 60°C	9 kg	60°C	60°C	1:30	1,368 kWh	78 L	65%
Baby Care	9 kg	60°C	60°C	2:01	N/A	N/A	65%
Quick 45'/15'*	2 kg	20°C	20°C	0:45	0,131 kWh	31 L	75%
ECO 40 - 60***	9 kg		36°C	3:48	0,808 kWh	67 L	53,9%
	4,5 kg		29°C	2:54	0,498 kWh	49 L	53,9%
	2 kg		23°C	2:54	0,225 kWh	36 L	53,9%
20 °C*	4,5 kg	20°C	20°C	1:01	0,189 kWh	48 L	65%

\* La valeur de ce programme est indicative et peut différer de la réalité.

\*\* La température maximale est atteinte pendant au moins 5 minutes au cours d'un cycle de lavage.

\*\*\* Ce programme est adapté au nettoyage du linge en coton normalement sale, indiqué comme pouvant être lavé à 40°C ou 60°C, dans le même cycle. Ce programme sèche si bien le linge qu'il peut être rangé immédiatement dans une armoire. Ce programme est utilisé pour vérifier la conformité aux réglementations européennes en matière d'écoconception.

## 5. NETTOYAGE ET MAINTENANCE

Avant de procéder à l'entretien et au nettoyage de l'appareil, veuillez lire attentivement les informations de sécurité au chapitre 1.



### AVERTISSEMENT !

- RISQUE D'ÉLECTROCUTION DÛ À UN COURT-CIRCUIT. Retirez toujours la fiche de la prise de terre avant de nettoyer l'appareil.
- RISQUE D'ÉLECTROCUTION PAR COURT-CIRCUIT. Ne versez pas d'eau sur l'appareil.



### AVIS !

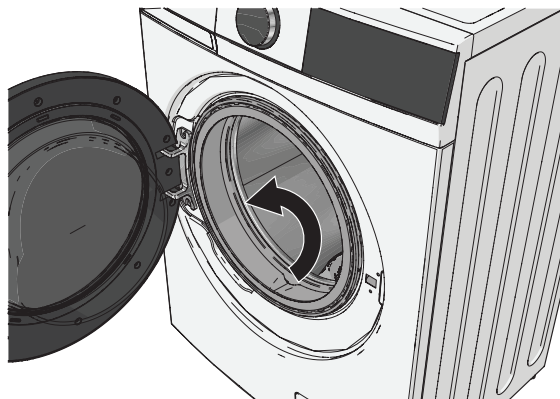
RISQUE DE DOMMAGE À L'APPAREIL.

- Ne nettoyez jamais l'appareil avec des produits agressifs ou abrasifs ou avec des objets tranchants.
- Le nettoyage et l'entretien ne doivent pas être effectués par des enfants sans surveillance.

## 5.1. NETTOYAGE GÉNÉRAL ET NETTOYAGE DU TAMBOUR

En cas d'utilisation intensive, nettoyez l'appareil une fois par mois et exécutez le programme de nettoyage du tambour une ou deux fois par mois.

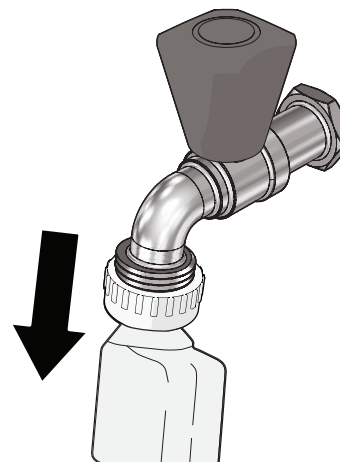
1. Nettoyez l'extérieur de l'appareil à l'aide d'un chiffon doux et d'un détergent dilué non abrasif.
2. Séchez l'extérieur de l'appareil avec un chiffon doux et sec.
3. Enlevez les objets et la poussière du caoutchouc de la porte.
4. Nettoyez la porte et son caoutchouc à l'aide d'un chiffon doux et d'un détergent dilué non abrasif.
5. Lancez le programme de nettoyage du tambour. Ne mettez pas de linge dans le lave-linge pendant cette opération.



FR

## 5.2. NETTOYAGE DU FILTRE À EAU

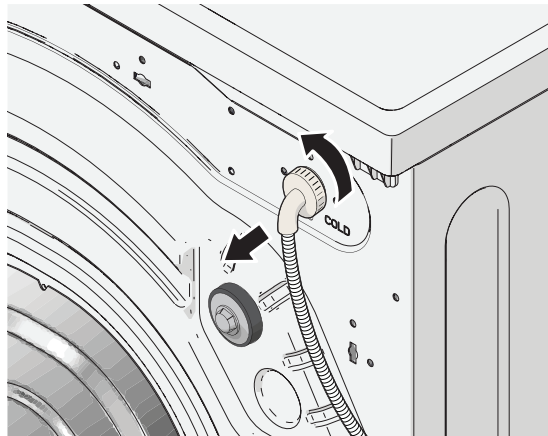
1. Nettoyez les filtres à eau de l'arrivée d'eau tous les 3 mois.
2. Fermez le robinet.
3. Placez un seau ou une bassine sous le robinet. Débranchez le tuyau d'alimentation du robinet.
4. Vidangez le tuyau d'alimentation dans le seau ou la bassine. Nettoyez le filtre du tuyau d'alimentation à l'aide d'une petite brosse.



5. Nettoyez le filtre du tuyau d'alimentation à l'aide d'une petite brosse.



6. Débranchez le tuyau d'alimentation de l'appareil.

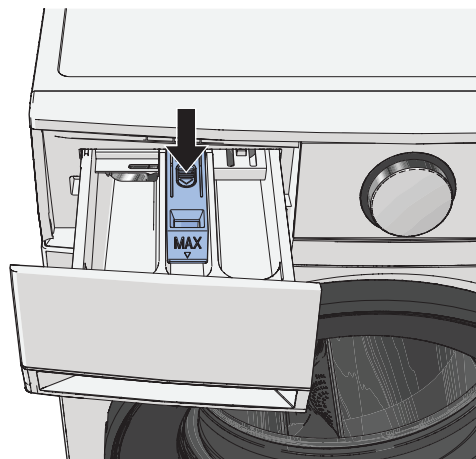


7. Nettoyez le filtre de l'appareil à l'aide d'une petite brosse.  
8. Remettez le tuyau d'alimentation comme décrit au chapitre 3.6..



### 5.3. NETTOYAGE DU BAC À LESSIVE

1. Ouvrez le bac à lessive.
2. Maintenez enfoncé le bouton de déverrouillage du bac à lessive et sortez celui-ci de l'appareil.
3. Pour enlever le clapet bleu du bac à lessive, tirez sa face avant vers le haut.
4. Nettoyez le clapet bleu et le bac à lessive à l'eau courante.
5. Lors de cette opération, faites particulièrement attention au compartiment à assouplissant. S'il est obstrué, cela peut se traduire par des fuites.
6. Nettoyez l'ouverture du bac à lessive dans l'appareil à l'aide d'une brosse.
7. Remettez le clapet bleu dans le bac à lessive.
8. Remettez le bac à lessive dans l'appareil.



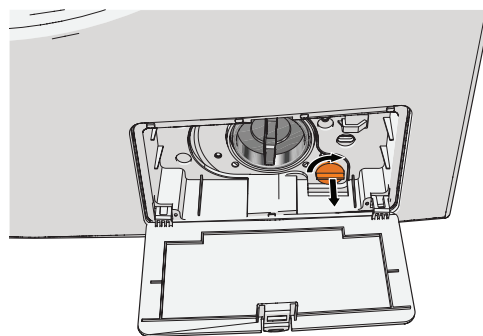
### 5.4. NETTOYAGE DE LA POMPE DE VIDANGE

#### ! ATTENTION !

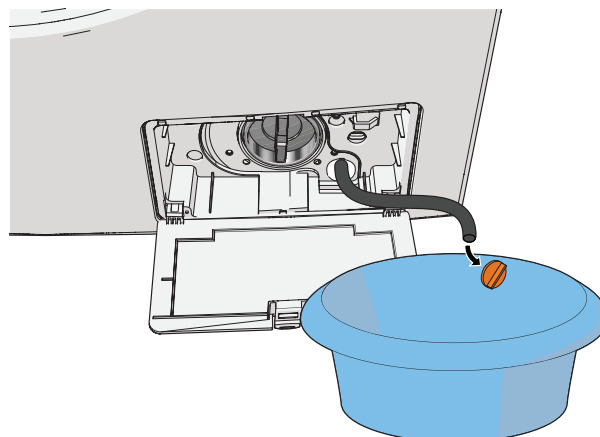
- RISQUE DE BRÛLURE. L'appareil peut contenir de l'eau chaude. Ne nettoyez pas la pompe de vidange pendant ou juste après un cycle de lavage.

Nettoyez la pompe de vidange tous les 3 mois.

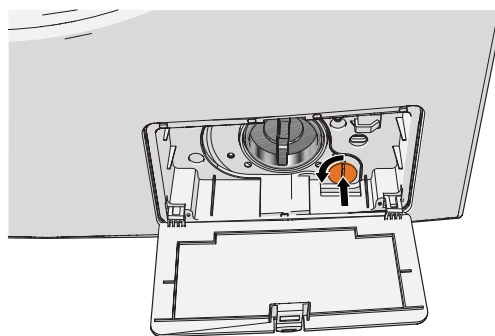
1. Ouvrez la trappe d'entretien.
2. Tournez le bouchon orange d'un quart de tour jusqu'à ce que la poignée soit positionnée à la verticale.
3. Retirez le bouchon orange avec le tuyau de vidange de l'appareil.



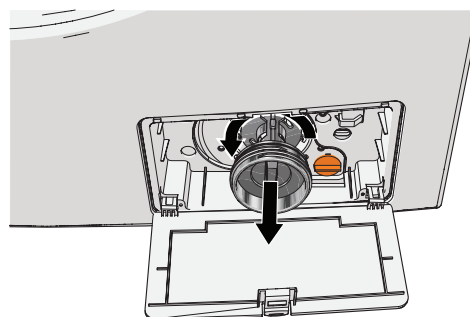
4. Tenez l'extrémité du tuyau de vidange au-dessus d'un seau ou d'une bassine.
5. Retirez le bouchon orange du tuyau de vidange. Attendez que toute l'eau se soit écoulée du tuyau de vidange.
6. Réinsérez le bouchon orange dans le tuyau de vidange.



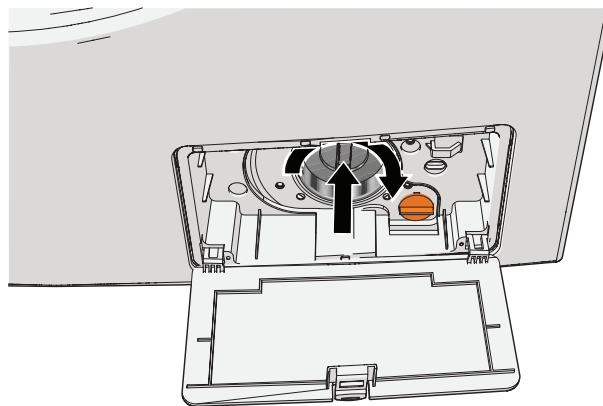
7. Remplacez le tuyau de vidange avec le bouchon orange à la verticale dans l'appareil.
8. Tournez le bouchon orange d'un quart de tour jusqu'à ce que la poignée soit positionnée à l'horizontale.



9. Tournez le filtre dans le sens inverse des aiguilles d'une montre pour le retirer.
10. Enlevez les objets et la poussière du filtre et de son orifice.



11. Réinsérez le filtre dans son orifice et serrez-le dans le sens des aiguilles d'une montre.
12. Fermez la trappe d'entretien.



FR

## 6. DÉPANNAGE



### AVERTISSEMENT !

RISQUE D'ÉLECTROCUTION PAR COURT-CIRCUIT. N'effectuez pas de réparations qui ne sont pas décrites dans le présent manuel. L'appareil ne peut être réparé que par un technicien de service qualifié.



### REMARQUE

- Vous pouvez facilement résoudre vous-même certains problèmes en consultant le tableau ci-dessous. Si les descriptions ci-dessous ne permettent pas de résoudre votre problème, veuillez contacter notre service clientèle : [www.wisberghome.com](http://www.wisberghome.com)
- Seul un électricien qualifié ou une personne agréée peut réparer les pannes qui ne sont pas mentionnées dans la présente notice. Les réparations effectuées par des personnes non agréées peuvent entraîner des blessures et/ou des dommages graves pour les personnes et les biens.

### 6.1. PROBLÈMES AVEC L'APPAREIL

PROBLÈME	CAUSE POSSIBLE	SOLUTION
L'appareil ne démarre pas.	Le câble d'alimentation n'est pas correctement branché dans la prise de terre.	Branchez correctement le câble d'alimentation dans la prise de terre.
	Il n'y a pas de tension sur la prise de terre.	Vérifiez que la prise de terre fonctionne.
	Un fusible a sauté ou est défectueux.	Vérifiez les fusibles et remplacez-les si nécessaire.
	La porte n'est pas bien fermée.	Fermez correctement la porte et appuyez sur le bouton Départ/Pause.
	L'appareil est trop chargé.	Mettez moins de linge à la fois dans l'appareil.
	Du linge est coincé dans l'appareil.	Enlevez le linge de l'appareil et remettez-le ensuite.
La porte ne s'ouvre pas.	Le programme de lavage n'est pas terminé.	Assurez-vous que le programme de lavage est terminé.
	Le verrouillage de la porte est activé.	Attendez que le tambour soit complètement immobile. Il faut parfois un certain temps pour que le verrouillage de la porte se désactive.
		Retirez le câble d'alimentation de la prise de terre et réinsérez-le.

PROBLÈME	CAUSE POSSIBLE	SOLUTION
La porte ne se ferme pas.	Il y a du linge entre la porte.	Enlevez le linge coincé entre la porte. Poussez fermement le linge dans le tambour.
	Le lave-linge est trop chargé.	Mettez moins de linge dans le lave-linge et essayez à nouveau de fermer la porte.
Il y a une fuite quelque part.	Le tuyau d'alimentation ou de vidange n'est pas correctement raccordé.	Vérifiez les raccordements des tuyaux d'alimentation et de vidange. Si nécessaire, rebranchez les tuyaux. Remplacez les tuyaux cassés.
	Le tuyau de vidange pend à plus de 15 cm dans l'évacuation.	Assurez-vous que le tuyau de vidange ne pend pas de plus de 15 cm dans l'évacuation.
	Le tuyau de vidange est obstrué.	Enlevez les obstructions du tuyau de vidange.
	L'évacuation est obstruée.	Débouchez l'évacuation.
	Le bac à lessive fuit.	Nettoyez le bac à lessive conformément au chapitre 5.3..
	La porte fuit ; il y a du linge entre la porte.	Appuyez sur le bouton Départ/Pause pour interrompre le programme de lavage. Ouvrez la porte et mettez le linge dans le tambour. Fermez la porte et relancez le programme de lavage. Contrôlez si la fuite persiste.
	La porte fuit ; le caoutchouc de la porte est usé ou déchiré.	Débranchez l'appareil de l'alimentation électrique et retirez le linge de l'appareil. Contactez Wisberg.
	Le plateau inférieur fuit ; trop de lessive a été utilisée	Débranchez le lave-linge de l'alimentation électrique. Inclinez le lave-linge vers l'arrière et vérifiez si de l'eau s'en échappe. Si c'est le cas, placez un objet sous les pieds de réglage avant de l'appareil afin que celui-ci reste incliné. Laissez sécher le lave-linge de cette manière pendant une journée. Ensuite, redressez l'appareil.  Lors du prochain lavage, utilisez moins de lessive et vérifiez si la fuite se reproduit.
Le plateau inférieur fuit ; il y a une fuite interne.	Contactez Wisberg.	
Beaucoup de mousse se forme pendant le lavage.	Trop de lessive a été utilisée	Utilisez moins de lessive la prochaine fois.
Du calcaire se dépose sur le tambour.	Trop peu de lessive a été utilisée.	Utilisez plus de lessive la prochaine fois.

PROBLÈME	CAUSE POSSIBLE	SOLUTION
Il reste de la lessive dans le bac à lessive après un cycle de lavage.	La pression de l'eau est insuffisante.	Nettoyez l'arrivée d'eau conformément au chapitre 5.2..
	La lessive est trop épaisse ou commence à s'agglomérer.	Nettoyez le bac à lessive conformément au chapitre 5.3.. Vérifiez que la lessive utilisée convient au lavage en machine.
		Si vous utilisez de la lessive en poudre en combinaison avec des adoucissants, ajoutez d'abord la lessive, puis l'adoucissant.
	Diluez une lessive trop épaisse avec de l'eau.	
Il reste de l'assouplissant ou de l'eau dans le compartiment à assouplissant.	L'évacuation (siphon) du compartiment à assouplissant est obstrué.	Débouchez l'évacuation du compartiment à assouplissant et nettoyez le bac à lessive conformément au chapitre 5.3.. Utilisez la fonction de rinçage si nécessaire (voir chapitre 4.5.).
Le panneau de commande et les témoins ne fonctionnent pas.	Il y a des problèmes dans les connexions électroniques.	Retirez le câble d'alimentation de la prise de terre et réinsérez-le.
L'appareil fait beaucoup de bruit.	Les boulons de transport n'ont pas été enlevés.	Enlevez les boulons de transport.
	L'appareil n'est pas de niveau.	Mettez l'appareil à niveau conformément au chapitre 3.8..
	L'appareil est placé sur un sol fin (par exemple, un plancher en bois).	Dans la mesure du possible, choisissez un emplacement aussi éloigné que possible dans le coin de la pièce. Cela minimise les vibrations.
		Envisagez de placer l'appareil sur un sol solide (par exemple, une surface en béton).
	L'appareil fait beaucoup de bruit lorsqu'il vidange et essore. C'est normal. Vous n'avez rien à faire.	
L'appareil sent mauvais.	L'appareil doit être nettoyé.	Nettoyez l'appareil conformément au chapitre 5..
Il reste de l'eau dans l'appareil après un cycle de lavage.	Le tuyau de vidange est bouché.	Nettoyez la pompe de vidange conformément au chapitre 5.4..
		Éliminez toute obstruction du tuyau de vidange.
	L'évacuation est bouchée.	Débouchez l'évacuation.

## 6.2. PROBLÈMES DE PROPRETÉ DU LINGE

PROBLÈME	CAUSE POSSIBLE	SOLUTION
Il reste de la lessive sur le linge après un cycle de lavage.	Utilisez moins de lessive la prochaine fois.	Trop de lessive a été utilisée
Le linge devient gris.	Trop peu de lessive a été utilisée.	Utilisez plus de lessive la prochaine fois.
Le calcaire s'accumule sur le linge.		
Le linge sent mauvais.	L'appareil doit être nettoyé.	Nettoyez l'appareil conformément au chapitre 5., et/ou lancez le programme Hygiène ou Baby Care.
Le linge n'est pas propre.	Le programme sélectionné n'est pas le bon.	Voir le chapitre 4.4. pour identifier le bon programme. Certains programmes lavent à basse température ou utilisent une capacité maximale. Si la capacité pour ce programme particulier est dépassée, ou si un programme avec une température trop basse est sélectionné, le linge ne peut pas devenir complètement propre.
		Utilisez les fonctions supplémentaires : Utilisez le programme de détachage pour éliminer des taches spécifiques. Voir le chapitre 4.5.. Utilisez la fonction de pré-lavage et de rinçage. Voir le chapitre 4.5..
	Trop peu de lessive ou la mauvaise lessive	Utilisez plus de lessive ou utilisez-en une autre, en vous référant aux instructions figurant sur l'emballage de la lessive.

FR

## 6.3. CODES D'ERREUR SUR LE PANNEAU DE COMMANDE

MESSAGE D'ERREUR	EXPLICATION	CAUSE POSSIBLE	SOLUTION POSSIBLE
CL	La sécurité enfant est activée.	Vous avez activé la sécurité enfant.	Voir le chapitre 4.6..
E30	La porte n'est pas bien fermée.	La porte n'est pas complètement fermée.	Fermez bien la porte et appuyez sur le bouton Départ/Pause.
E10	Il y a un problème d'alimentation en eau.	Le tuyau d'alimentation est plié.	Dépliez le tuyau d'alimentation.
		Les filtres d'arrivée d'eau sont encrassés.	Nettoyez les filtres d'arrivée d'eau conformément au chapitre 5.2..
		La pression d'alimentation en eau n'est pas assez élevée.	Assurez-vous que le tuyau d'alimentation est raccordé à une arrivée d'eau dont la pression est d'au moins 0,05 MPa.
		Le robinet est fermé.	Ouvrez le robinet.

MESSAGE D'ERREUR	EXPLICATION	CAUSE POSSIBLE	SOLUTION POSSIBLE
E21	Il y a un problème d'évacuation de l'eau.	Le tuyau de vidange est obstrué.	Enlevez les obstructions du tuyau de vidange.
		L'évacuation d'eau est obstruée.	Débouchez l'évacuation d'eau.
E12	L'appareil a détecté une quantité d'eau trop importante dans le tambour.	Il y a trop d'eau dans le tambour.	Appuyez sur le bouton Départ/Pause pour poursuivre le programme de lavage.
EXX	Autres messages d'erreur.	-	Appuyez sur le bouton Départ/Pause pour poursuivre le programme de lavage.

## 7. MISE HORS SERVICE

1. Débranchez le câble d'alimentation de la prise de terre.
2. Fermez le robinet.
3. Placez un seau sous les extrémités du tuyau d'arrivée d'eau et du tuyau d'évacuation. Il peut y avoir des fuites d'eau au niveau du tuyau d'arrivée d'eau et du tuyau d'évacuation lors du débranchement.
4. Retirez l'aquastop et le tuyau d'alimentation du robinet et de l'appareil.
5. Retirez ou débranchez le tuyau de vidange du siphon ou de l'évacuation d'eau.
6. Nettoyez l'appareil. Suivez les instructions du chapitre 5..

### 7.1. TRANSPORT ET STOCKAGE

#### ⚠ ATTENTION !

- RISQUE D'ÉCRASEMENT DÛ AU BASCULEMENT DE L'APPAREIL. Portez toujours des gants de sécurité et des chaussures fermées lorsque vous déplacez l'appareil.
- RISQUE DE BLESSURE DUE AU SOULÈVEMENT D'OBJETS TROP LOURDS. Déplacez toujours l'appareil à deux. Servez-vous de vos deux mains pour déplacer, soulever ou tourner l'appareil.

#### ⚠ AVIS !

RISQUE DE DOMMAGE À L'APPAREIL. Ne laissez jamais l'appareil tomber et évitez les chocs. Une chute ou un choc peut affecter le bon fonctionnement de l'appareil. N'utilisez pas l'appareil s'il est tombé.

1. Revissez les boulons de transport sur l'appareil.
2. Emballez l'appareil dans son emballage d'origine. Si vous n'avez plus l'emballage d'origine, emballez l'appareil dans des emballages souples, tels que du papier bulle ou une couverture, afin d'éviter qu'il ne soit endommagé.

Utilisez un diable si vous devez déplacer l'appareil sur de longues distances.

## 8. ÉVACUATION SÉCURISÉE

### 8.1. ÉLIMINER L'EMBALLAGE

L'emballage est composé de différents matériaux. Lors de l'élimination de l'emballage, veillez à respecter la réglementation nationale et locale relative à l'élimination respectueuse de l'environnement des emballages.

### 8.2. ÉLIMINER L'APPAREIL



Les matériaux utilisés dans cet appareil et marqués par ce symbole sont recyclables. Le marquage indique que ce produit ne doit pas être éliminé avec les déchets ménagers dans toute l'UE.



Ce symbole indique que l'appareil ne doit pas être jeté avec les autres déchets ménagers au sein de l'UE. En éliminant l'appareil correctement, vous contribuerez à prévenir les risques pour l'environnement et la santé humaine. Le recyclage des matériaux contribue à la préservation des ressources naturelles. Par conséquent, ne jetez pas les appareils électroniques mis au rebut avec les déchets ménagers. Lors de la mise au rebut de l'appareil, respectez les réglementations nationales et locales concernant la mise au rebut écologique des équipements électroniques. Vous pouvez également contacter Wisepick Productions B.V. si vous ne souhaitez plus utiliser l'appareil ou si vous souhaitez le renvoyer.

### Coordonnées de Wisberg

Le service clientèle est joignable via : [www.wisberghome.com](http://www.wisberghome.com)

Wisepick Productions B.V.

Weena 664

3012 CN Rotterdam

Pays-Bas

Fabriqué en Chine

**Wisepick Productions B.V.**

Weena 664  
3012 CN, Rotterdam  
The Netherlands  
Made in China

V1.1 – 05/2024

---